

Anwendungsbereich			
	UNITAS 5 Bo	UNITAS 7 Bo	UNITAS 10 [2]
Holzfensterprofil	IV 56 - IV 92	IV 68 - IV 110	IV 68 - IV 110
Flügelalzbreite FFB			576 - 2950
Flügelalzhöhe FFH			700 - 2200
max. Flügelgewicht		175 kg	300 kg

Anwendungsbereich aufgrund des maximal zulässigen Flügelgewichtes	
FFH	2200
2000	2000
1800	1800
1600	1600
1400	1400
1200	1200
1000	1000
800	800
700	700

Anwendungsbereich aufgrund einer max. Kraft zum Öffnen von ca. 100 N. (Einstellung Flügelbremse für Öffnungswinkel 20°)	
S	80
70	70
60	60
50	50
40	40
30	30

Anwendungsbereich aufgrund einer max. Kraft zum Öffnen von ca. 100 N. (Einstellung Flügelbremse für Öffnungswinkel 20°)	
FFB	2950
2800	2800
2600	2600
2400	2400
2200	2200
2000	2000
1800	1800
1600	1600
1400	1400
1200	1200
1000	1000
800	800
576	576

Es sind nur Flügelprofile zulässig, die sich unterhalb der jeweiligen Glasgewichtskurve befinden.

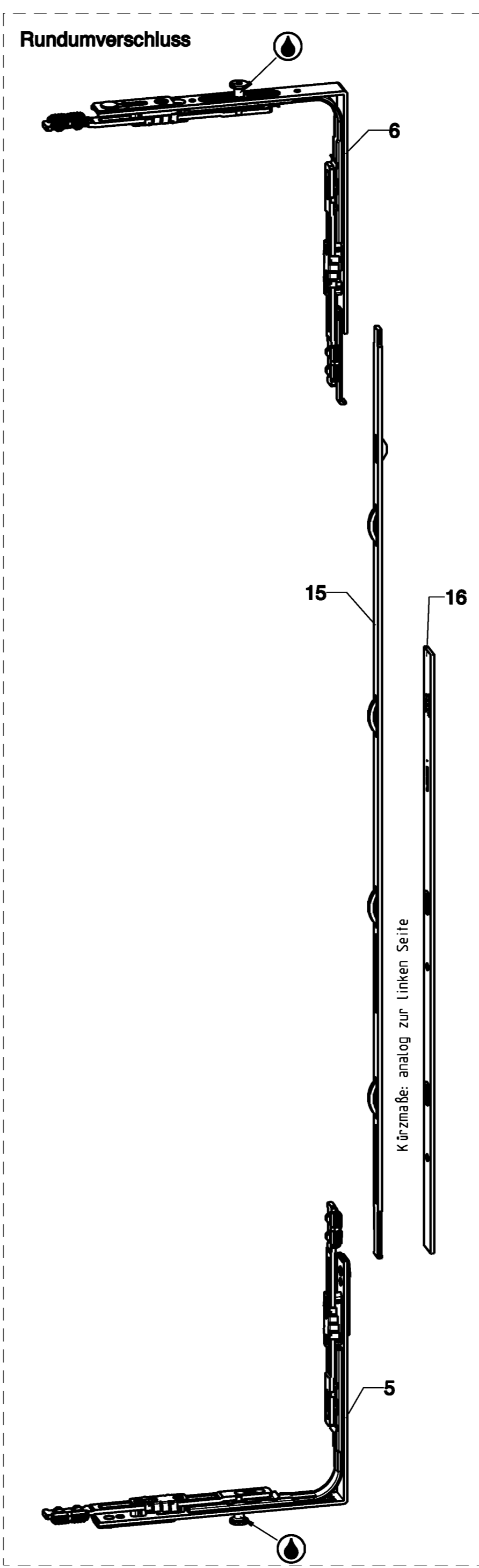
Wenden Flügelprofile oberhalb der jeweiligen Glasgewichtskurve gew. ist mit erhöhten Kräften zum Öffnen (über 100 N) zu rechnen.

Beispiele

1. Glasgewicht = 50 kg/m², FFH = 1660, S = 45
Es ergibt sich:
1. Eine max. FFB von 2110
2. Für FFB bis 1550 überschreitet die Kraft zum Öffnen ca. 100 N nicht.

2. Glasgewicht = 60 kg/m², FFB = 2680
Es ergibt sich:
1. Eine max. FFH von 1860
2. Für eine Schwerpunktlage bis 37 überschreitet die Kraft zum Öffnen ca. 100 N nicht.

[2] Im Schwinglager UNITAS 10 ist eine 22°-Sperre integriert. Durch die Aktivierung dieser Sperre wird der Öffnungswinkel des Fensterflügels auf 22° begrenzt. Bei öffentlichen Gebäuden oder nicht eingewiesenen Benutzern wird jedoch zur Begrenzung des Öffnungswinkels der Einbau von zwei Falzscheren empfohlen.



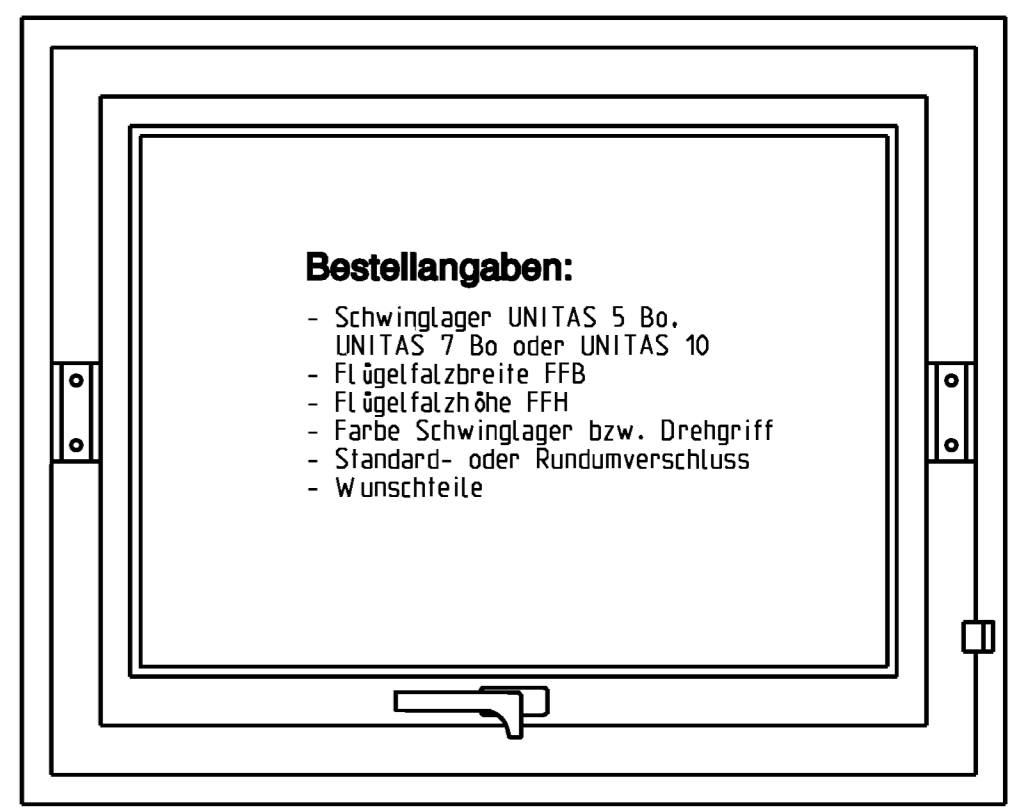
Pos.	Benennung	Artikel-Nr.	Stück		Inhalt Grundkarton		
			Standardverschluss	Rundumverschluss [1]	UNITAS 5 Bo K-13353-00-0	UNITAS 7 Bo K-13354-00-0	UNITAS 10 K-13355-00-0
1	Paar Schwinglager	UNITAS 5 Bo 2-20702-00-P	1	-	-	-	-
		UNITAS 7 Bo 2-20683-00-P			-	1	-
		UNITAS 10 2-20671-00-P			-	-	1
2	Drehgriff DIRIGENT-F N10	□ 7 x 20 6-28112-20-0	1	-	1	-	-
		□ 7 x 25 6-28112-25-0			-	1	1
		M5 x 30 9-13255-30-0			-	-	-
3	Senkschraube DIN 965	M5 x 35 9-13255-35-0	2	-	2	-	-
		M5 x 35 9-13255-35-0			-	2	2
4	Kantenschutz	9-26269-00-0	1	-	1	1	1
5	Eckumlenkung unten	MV 1 6-32021-00-0	1	2	1	1	1
6	Eckumlenkung oben	MV 1 6-35273-01-0	1	2	1	1	1
7	Ansatzstück 90° unten	MV 1 6-32104-00-0	1	-	1	1	1
8	Ansatzstück 180° oben	MV 1 6-34451-00-0	1	-	1	1	1
9	Schließplatten unten	FT/G 35/15 9-32732-00-0	-	-	4	-	-
		40/20 9-32733-00-0			-	4	-
		45/20 9-32734-00-0			-	-	4
		576-950			2	-	-
		951-1450			3	-	-
		1451-1950			4	-	-
1951-2450	5	-	-				
2451-2950	6	-	-				
10	Schließplatte oben	ST/G 25/15 9-32730-00-0	-	-	4	-	-
		30/20 9-32731-00-0			-	4	4
		576-950			2	-	-
		951-1450			3	-	-
		1451-1950			4	-	-
		1951-2450			5	-	-
2451-2950	6	-	-				
11	Schließplatte Spaltöffnung	FT 35 9-45939-35-0	1	-	1	-	-
		40 9-45939-40-0			-	1	-
		45 9-45939-45-0			-	-	1
12	Getriebe 30 GV	576-950 630 - G-22343-30-0	1	-	-	-	-
		951-1450 1130 1 G-22344-30-0			-	-	-
		1451-1950 1630 2 G-22345-30-0			-	-	-
		1951-2450 2130 3 G-22346-30-0			-	-	-
		2451-2950 1630 2 G-22345-30-0			-	-	-
		MV 1 6-34106-01-0			-	-	-
13	Mittelstück	576-950 630 - 6-34106-01-0	1	-	-	-	-
		951-1450 1130 1 6-34106-02-0			-	-	-
		1451-1950 1630 2 6-34106-03-0			-	-	-
		1951-2450 2130 3 6-34106-04-0			-	-	-
2451-2950 1630 2 6-34106-03-0	-	-	-				
14	Vert. Äußerung 500	FFB 2451-2950 500 MV 1 6-32142-00-0	4	-	-	-	-
15	Vertikalstange	FFH 700-950 630 9-32821-01-0	1	2	-	-	-
		951-1200 880 9-32821-02-0			-	-	-
		1201-1700 1380 9-32821-03-0			-	-	-
		1701-2200 1880 9-32821-04-0			-	-	-
16	Abdeckschiene	FFH 700-1200 392 9-32819-02-0	1	2	-	-	-
		1201-1700 642 9-32819-03-0			-	-	-
		1701-2200 892 9-32819-04-0			-	-	-
17	Hubbegrenzer für Rundumverschluss	9-33432-00-0	-	1	-	-	-

Wunschliste siehe Blatt 5

[1] ab FFB 1951 empfehlen wir den Einbau eines Rundumverschlusses

Abkürzungen:		Beschlagbefestigung:	
Flügelalzbreite	FFB	Schwinglager UNITAS 5 Bo und 7 Bo:	Senkschrauben DIN 7997 4,5 x 30
Flügelalzhöhe	FFH	Schwinglager UNITAS 10:	Senkschrauben DIN 7997 5 x 35
Rahmenalzhöhe	RFH	Falzschiere:	Senkschrauben 4,5 x 30 und 4 x 30
Falztiefe	FT	Verschluss:	Senkschrauben 4 x 30
Getriebebohrung	G		
Frästiefe Schließplatten oben	ST		
Mittelverriegelung	MV		

Die angegebenen Befestigungsschrauben sind eine auf unserer Erfahrung beruhende Empfehlung. Die Verantwortung für eine ausreichende Befestigung der Beschlagteile liegt beim Hersteller von Fenstern und Fensterläden.



Montageanleitung

1 Bearbeitung Flügel

1.1 Fräsung für Getriebegehäuse und Bohrungen für Drehgriff einbringen.

1.2 Für Schwinglagerbefestigung Bohrungen Ø7 für Tragzapfen mit Bohrlöhre Pos. 34 (bei UNITAS 5 Bo, UNITAS 7 Bo) bzw. Fräsungen (bei UNITAS 10) einbringen.

1.3 Ggf. Fräsung für Falzschiere 27 Pos. 24/26 vornehmen.

1.4 Ggf. in senkrechte Deckleiste Fräsung für Kantenschutz Pos. 31 für Sperraste Pos. 30 vornehmen.

2 Kürzen der Verschlussteile

2.1 Getriebe Pos. 12 und Mittelstück Pos. 13 nach angegebener Berechnungsformel beidseitig symmetrisch kürzen.

2.2 Vertikalstange Pos. 15 nach angegebener Berechnungsformel kürzen. Bei Kürzung über 250 mm zuerst an der Markierungskerbe kürzen.

2.3 Abdeckschiene Pos. 16 nach angegebener Berechnungsformel kürzen. Bei Verwendung von Falzscheren Pos. 23/25 entsprechend stärker kürzen. Bei Kürzung über 125 mm zuerst an der Markierungskerbe kürzen.

3 Montage am Flügel

3.1 Eckumlenkungen unten Pos. 5 und oben Pos. 6 einsetzen und verschrauben.

3.2 Ansatzstücke unten Pos. 7 und oben Pos. 8 einsetzen und verschrauben (bei Rundumverschluss).

3.3 Ggf. Stangenführungen Pos. 37 auf Getriebe Pos. 12, Mittelstück Pos. 13 und dieses montieren (bei UNITAS 5 Bo aufschreiben).

3.4 Ggf. Aufbohrschutz Pos. 41 auf die Außenseite des Getriebegehäuses aufkleben.

3.5 Getriebe sowie bei FFB über 2451 mm Verlängerungen Pos. 14 zwischen Getriebe und Ansatzstück bzw. Eckumlenkung einsetzen und verschrauben.

3.6 Ggf. Ausnehmung für Streifenblech Pos. 33 für Aufrollrolle Pos. 32 machen und dieses montieren (bei UNITAS 5 Bo Verschraubung durch Schraubloch im Getriebe). Dabei Lage der Schließplatten unten Pos. 9 beachten.

3.7 Mittelstück sowie bei FFB über 2451 mm Verlängerungen Pos. 14 zwischen Mittelstück und Ansatzstück bzw. Eckumlenkung einsetzen und verschrauben.

3.8 Vertikalstange Pos. 15 einsetzen (bei Rundumverschluss beidseitig).

3.9 Abdeckschiene Pos. 16 einsetzen und verschrauben (bei Rundumverschluss beidseitig).

3.10 Bei Verwendung von Falzscheren Pos. 23 - 26: Die Falzscheren durch Entriegeln des Scherenarmes jeweils in Flügel- und Rahmenteil trennen und die Flügelleiste montieren.

3.11 Schwinglager Pos. 1 durch Demontage der Bremsnippel in Flügel- und Rahmenteile trennen.

3.12 Flügelleiste der Schwinglager fest verschrauben.

3.13 Falzleisten montieren.

3.14 Drehgriff Pos. 2 in Offenstellung montieren. Anschließend durch Drehen in Geschlossenstellung Blockierstifte der Verschlussteile absichern.

3.15 Bei Rundumverschluss: Hubbegrenzer Pos. 17 in Linke obere Eckumlenkung einsetzen (Beschlag dazu in Geschlossenstellung bringen).

3.16 Ggf. in senkrechte Deckleiste Kantenschutz Pos. 31 für Sperr-Raste Pos. 30 montieren.

3.17 Deckleisten montieren.

4 Bearbeitung Rahmen

4.1 Falzleisten montieren.

4.2 Ausfräsung für Schließplatten mit Fräser Ø16 vornehmen.

4.3 Ggf. Ausfräsungen für Unterlage Falzschiere Pos. 28 (Frästiefe Pos. 29) bzw. für Rahmenteile der Falzscheren Pos. 23 - 26 Pos. 29) bzw. für Rahmenteile der Falzscheren Pos. 23 - 26 Falzscheren Pos. 25/26 Bohrung Ø14.

4.4 Ggf. Fräsungen für Aufrollrolle Pos. 32 vornehmen. Lage am flügelseitigen Streifenblech Pos. 33 abnehmen.

4.5 Für Schwinglagerbefestigung Bohrungen Ø7 für Tragzapfen mit Bohrlöhre Pos. 34 (bei UNITAS 5 Bo, UNITAS 7 Bo) bzw. Fräsungen (bei UNITAS 10) einbringen.

4.6 In waagrechte Deckleiste Ausfräsung für Kantenschutz Pos. 4 einbringen.

5 Montage am Rahmen

5.1 Rahmenteile der Schwinglager Pos. 1 fest verschrauben.

5.2 Kantenschutz Pos. 4 in waagrechte Deckleiste montieren.

5.3 Deckleisten montieren.

5.4 Schließplatten unten Pos. 9, Schließplatten oben Pos. 10 und Schließplatte Spaltöffnung Pos. 11 montieren.

5.5 Ggf. Aufrollrolle(n) Pos. 32 montieren.

5.6 Ggf. Rahmenteile der Falzscheren Pos. 23 - 26 ggf. mit Unterlagen Pos. 28 montieren.

6 Endmontage

6.1 Dichtungen Pos. 21 mit Dichtungseinrollrolle Pos. 22 eindrücken.

6.2 Flügel am Rahmen einhängen und durch Montage der Bremsnippel befestigen.

6.3 Einstellen der Flügelbremsen (1. und 2. Drehpunkt) und bei UNITAS 10 ggf. Aktivieren der 22°-Sperre mit Gabelschlüssel Pos. 20.

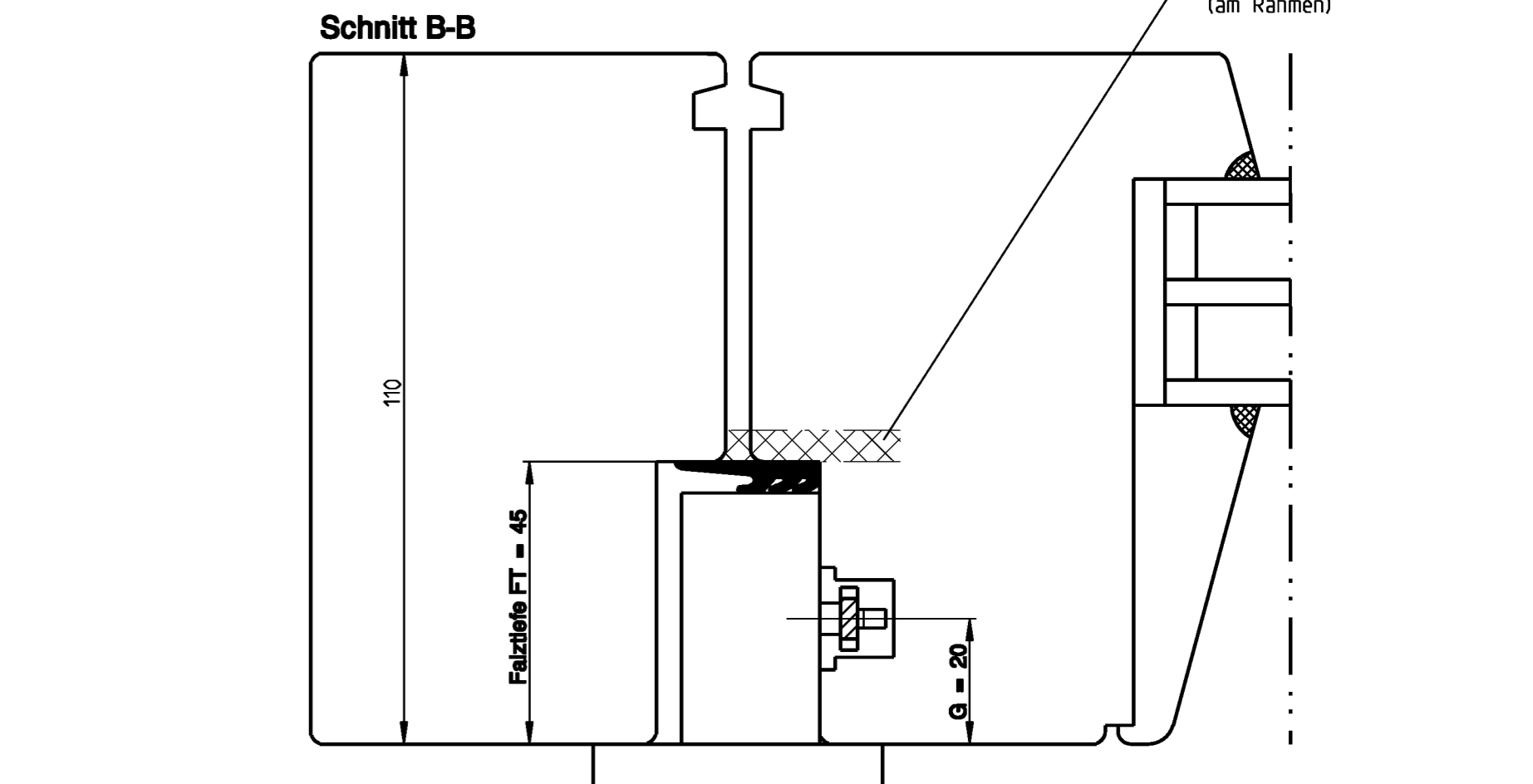
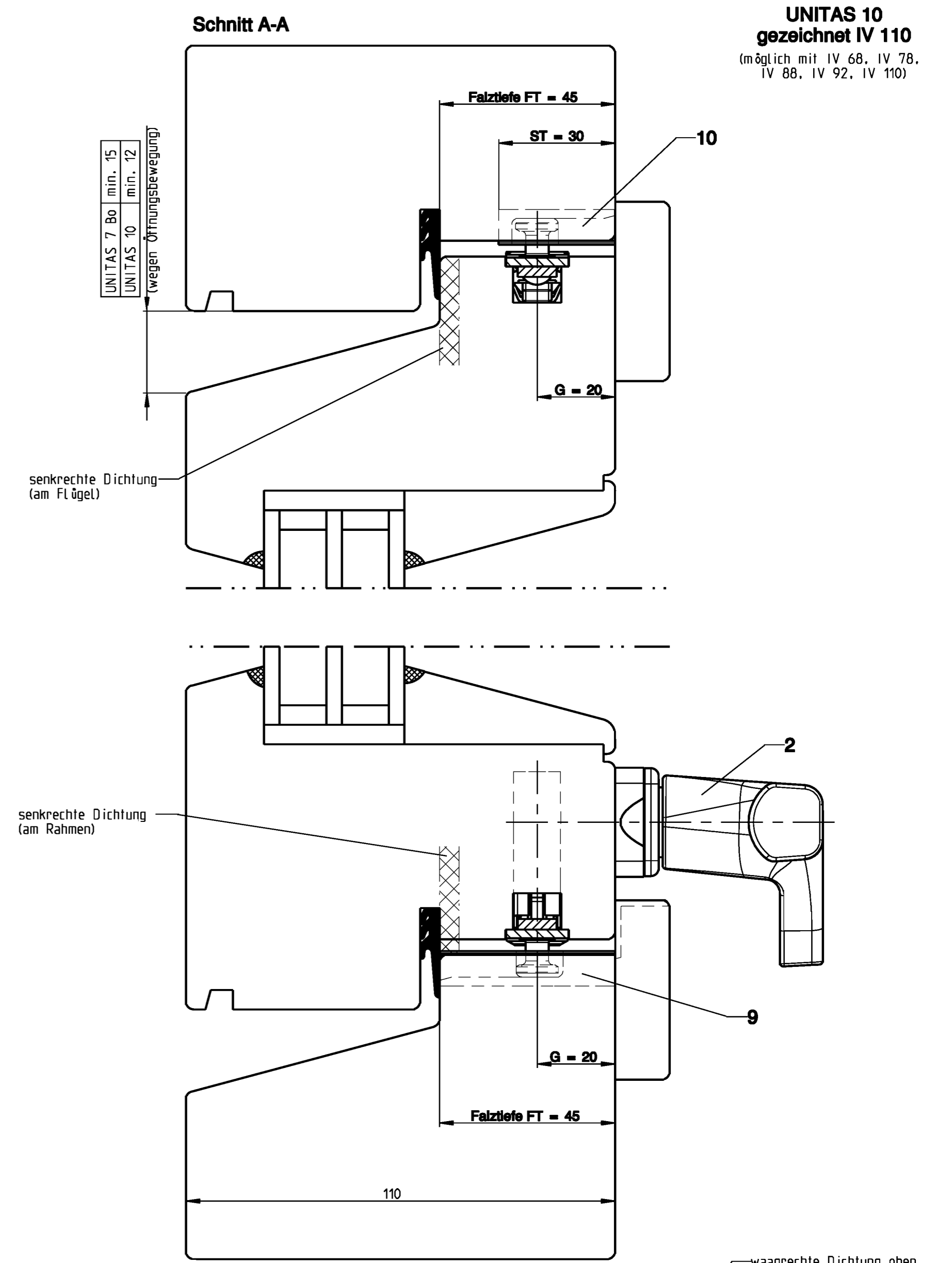
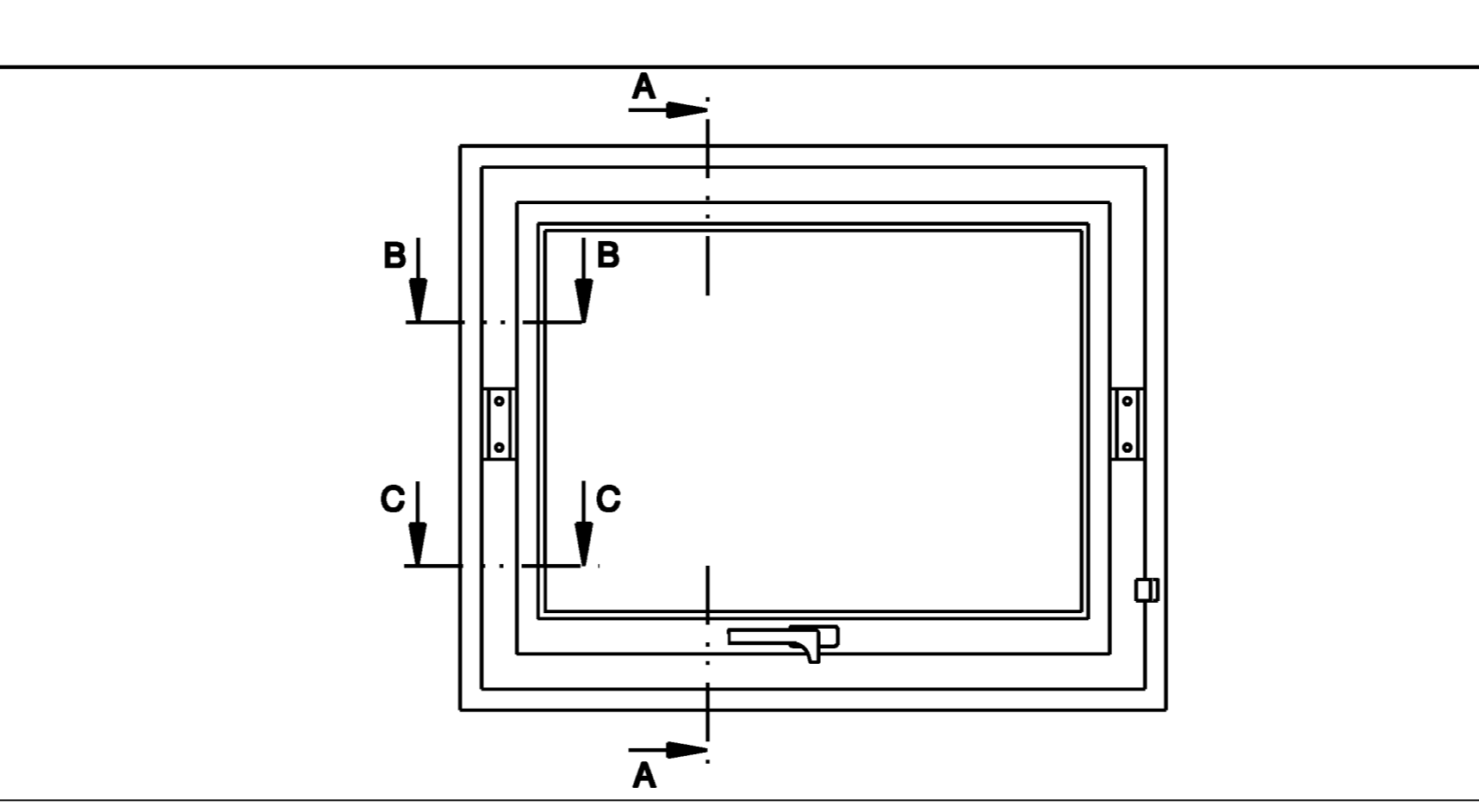
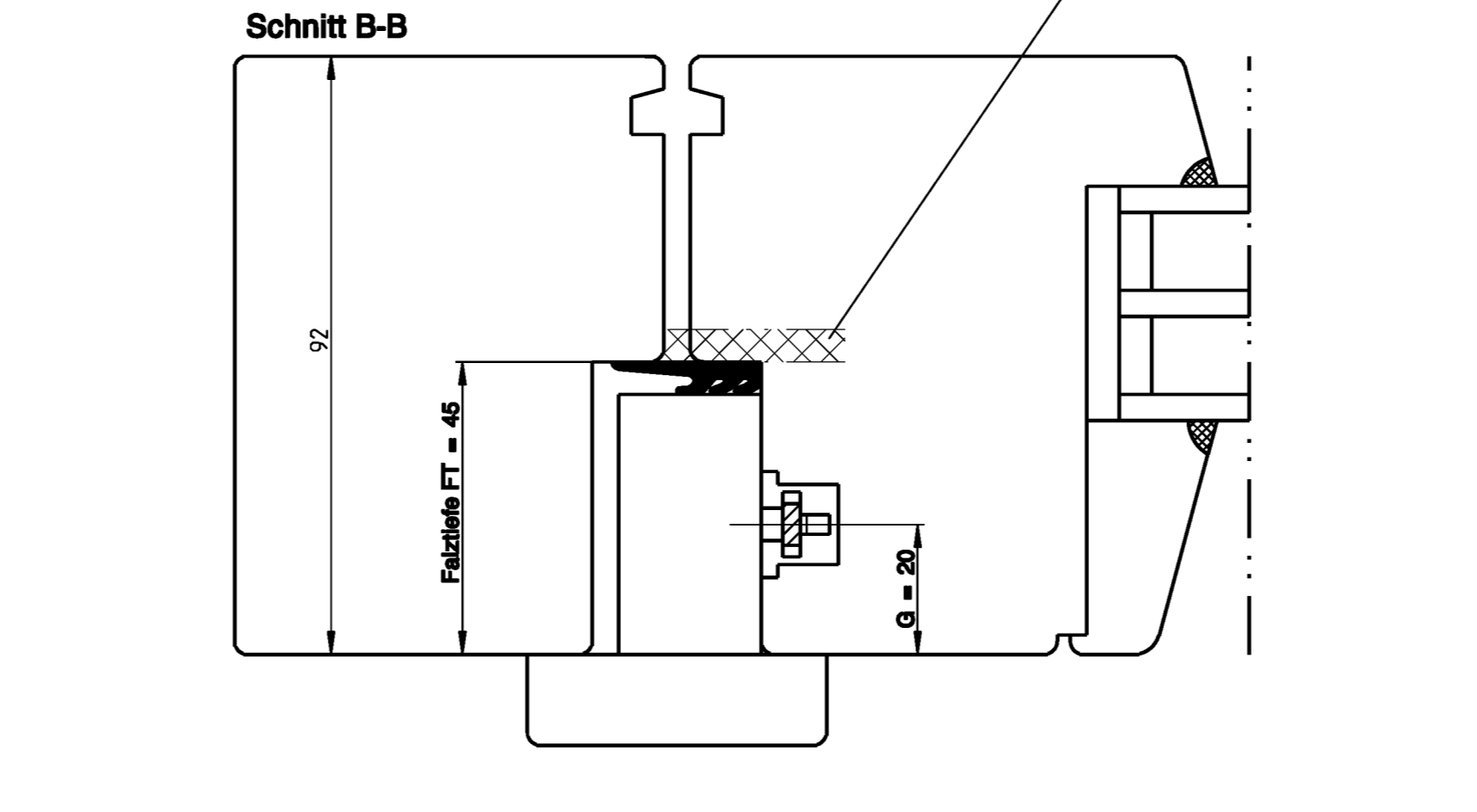
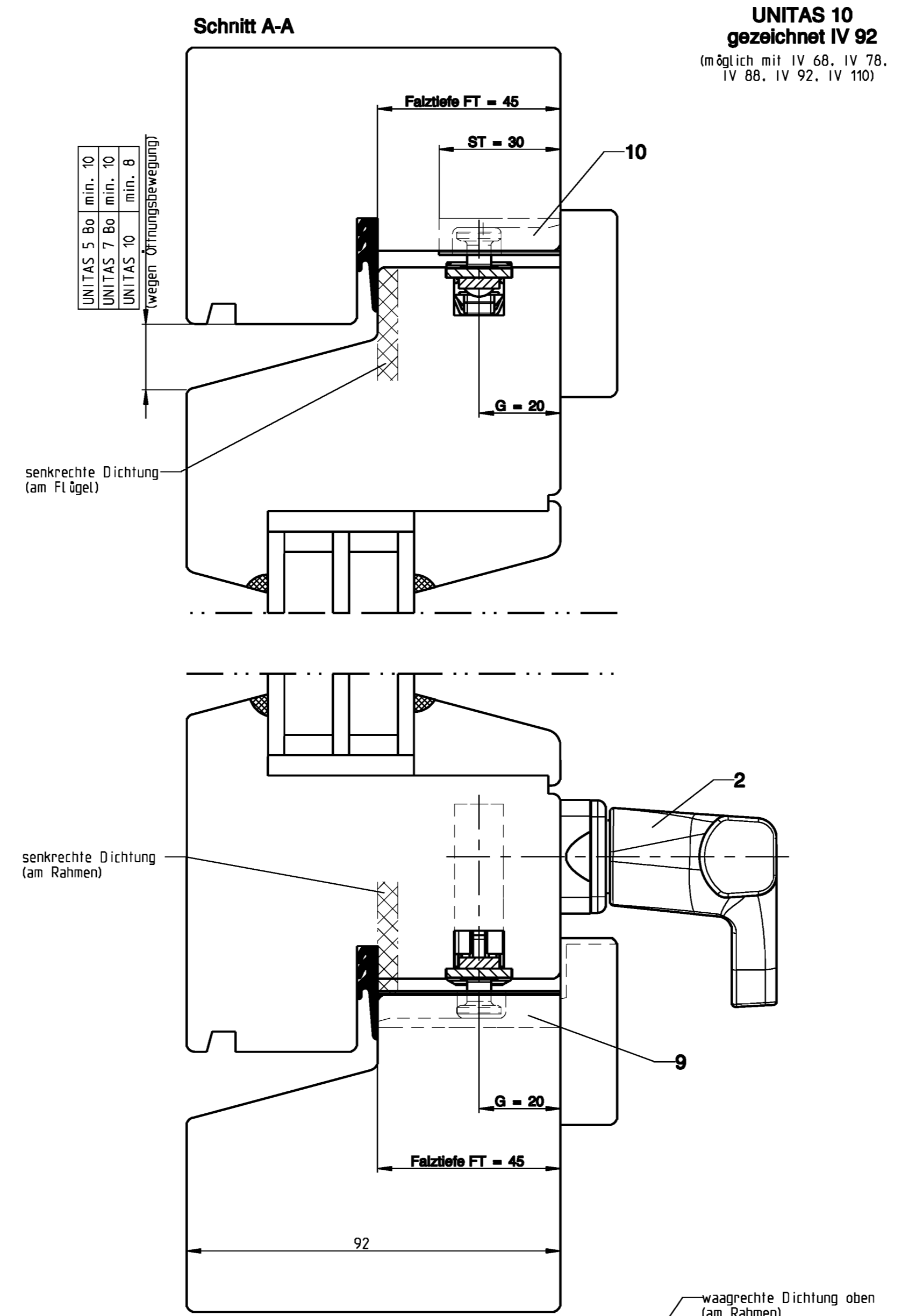
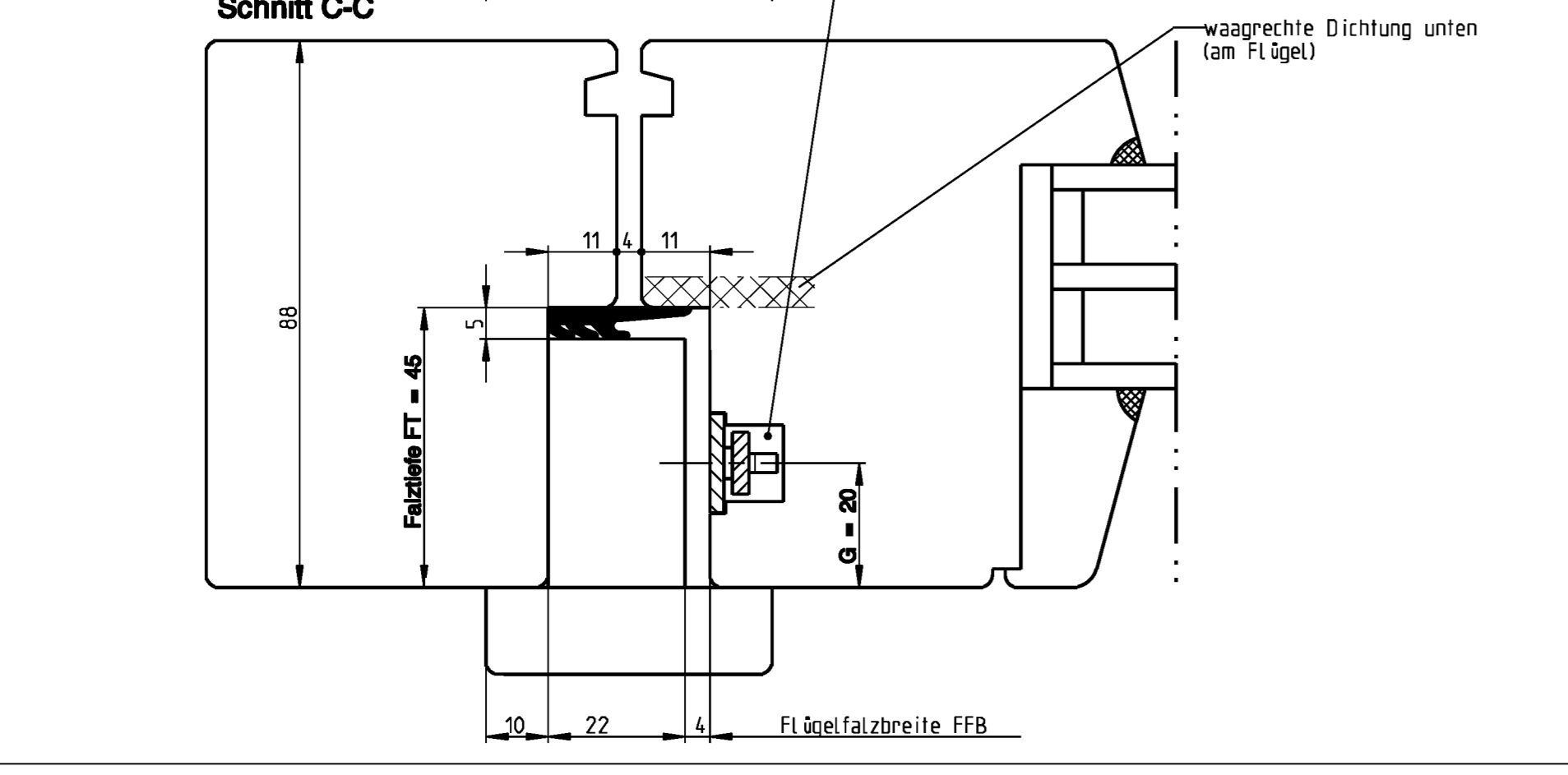
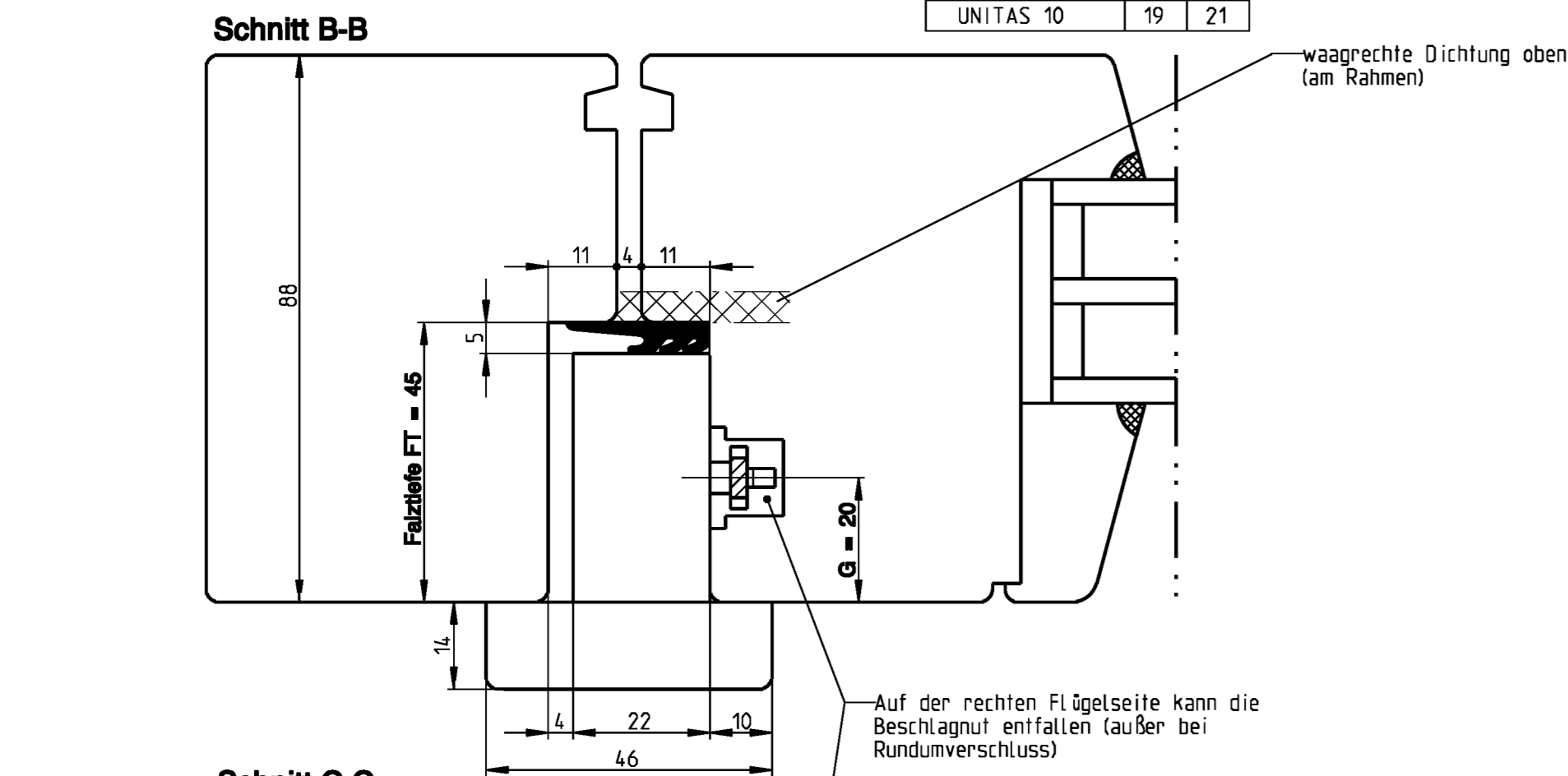
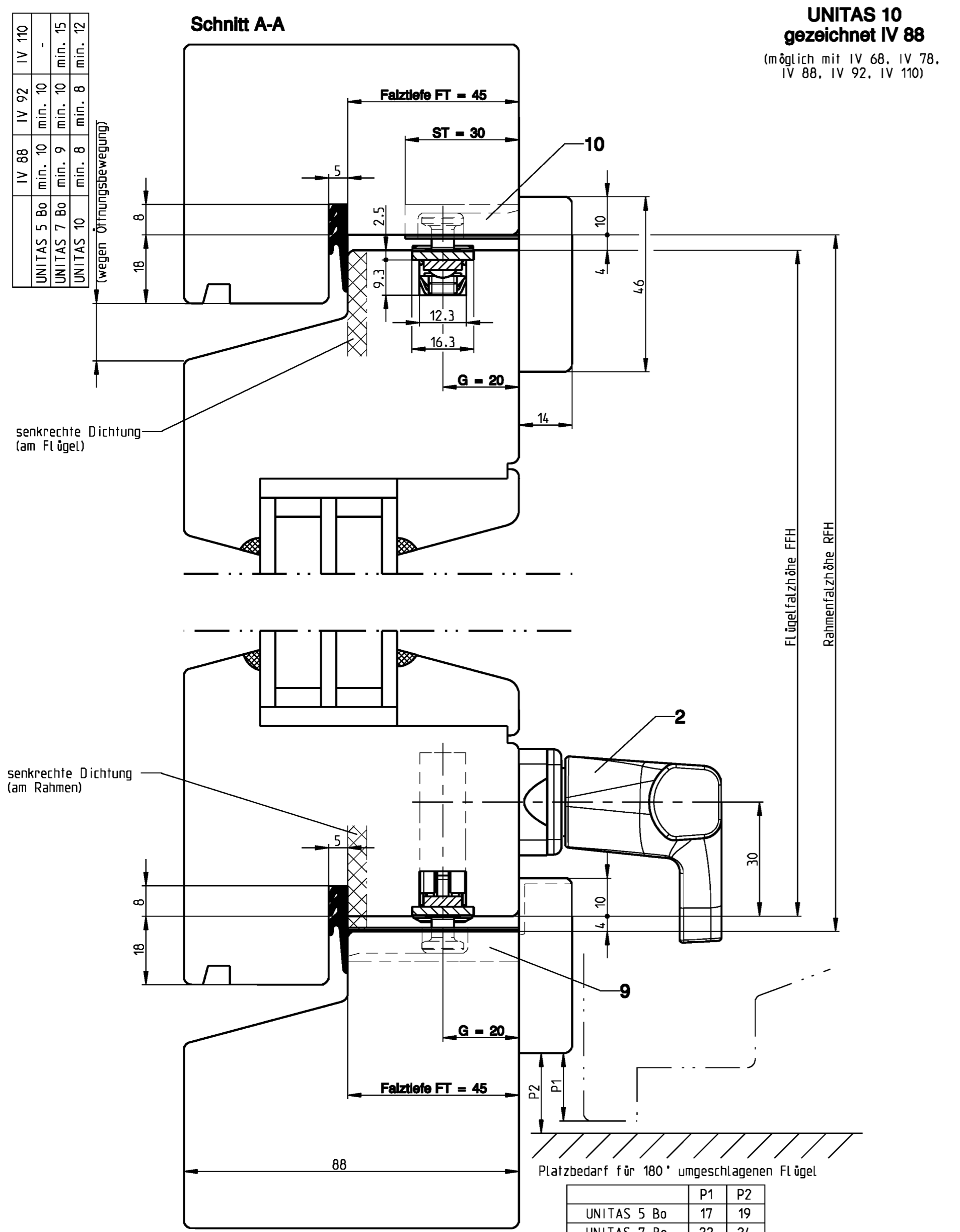
6.4 Bei Verwendung von Falzscheren Pos. 23 - 26: Einhängen der Scherenarme in die Laufschienen der Rahmenteile und Verriegeln der Scherenarme.

6.5 Ggf. Sperr-Raste für 180°-Reinigungsstellung Pos. 30 auf dem Blendrahmen montieren.

6.6 Funktion prüfen.

• Verschlusspunkte und Gleitstellen mit nichtharzenden und säurefreiem Schmiermittel fetten. Die Schwinglager dürfen nicht gefettet oder geölt werden.

Description		Schwingbeschlag UNITAS 5 Bo, UNITAS 7 Bo und UNITAS 10		Scale		Modification		Size	
Release No.	Level	released	Mz	%	3	1	1	1	1
Mod. No. 623758	Ver.	15.06.2010	Mz	%					
Replacement for --						Drawing No. 0-41840-AC		Sheet 1/5	



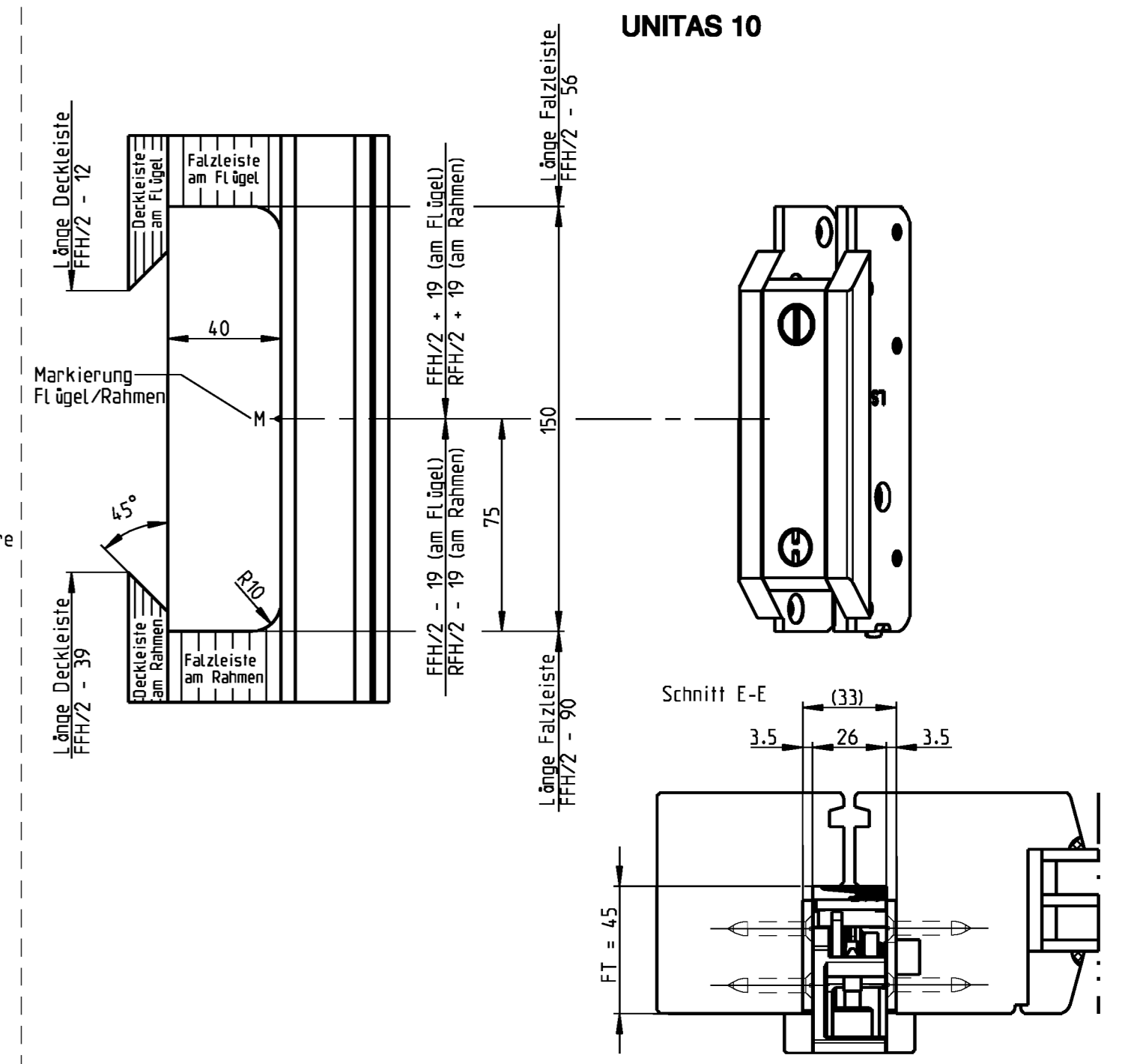
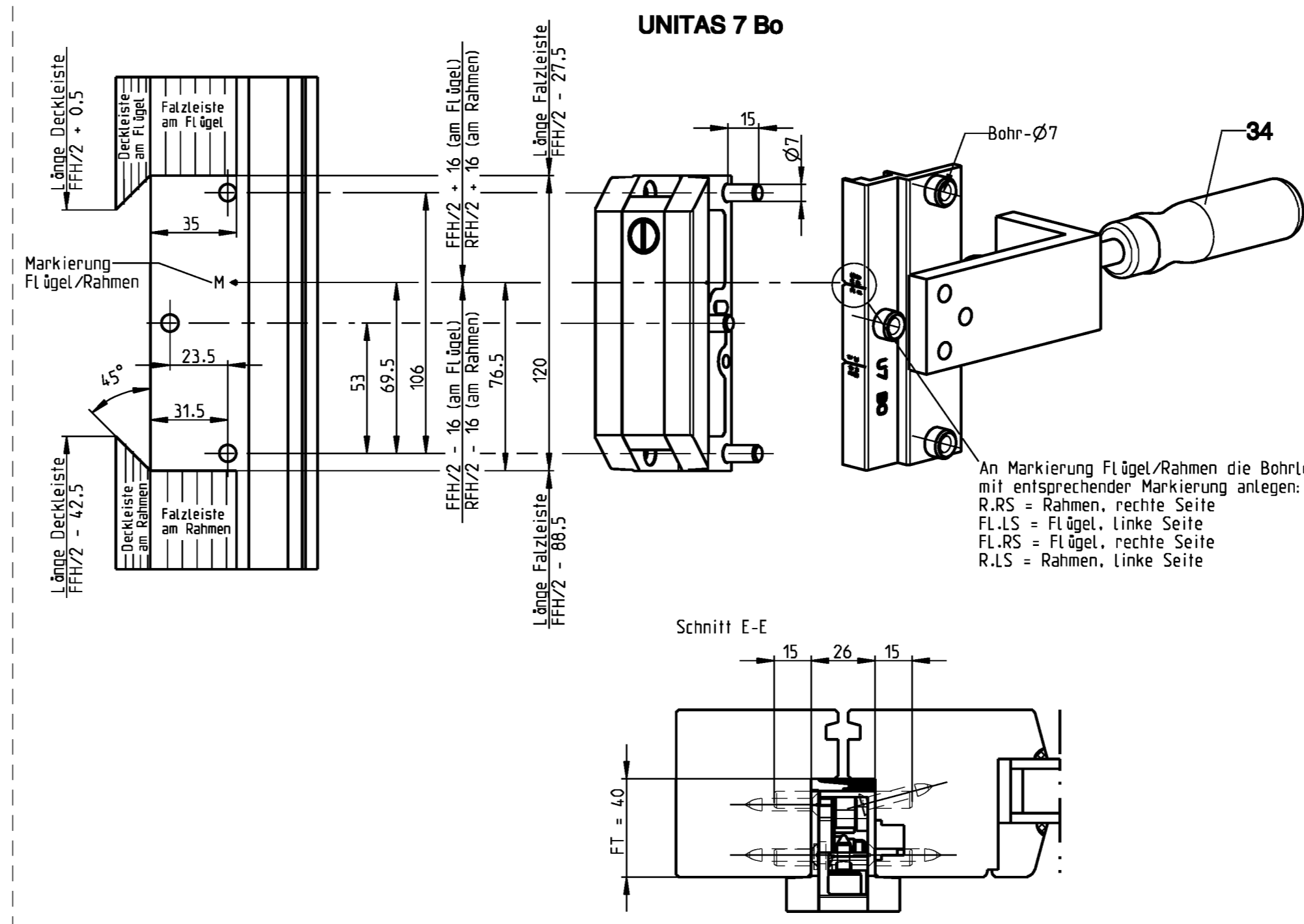
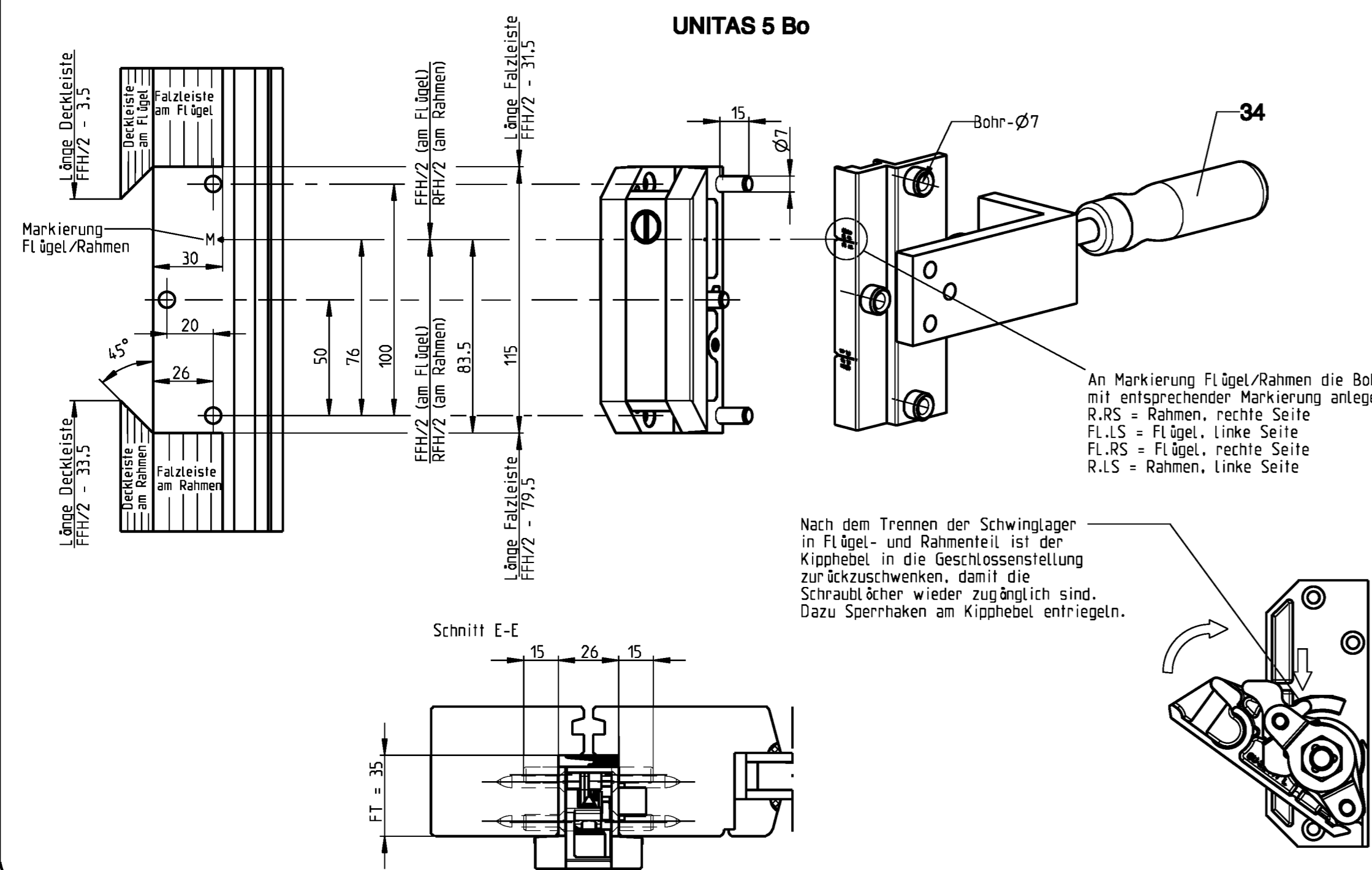
Profilmäße

	Getriebeboitz G	Falztiefe FT	Frästiefe Schließplatten oben ST
UNITAS 5 Bo	15	35	25
UNITAS 7 Bo	20	40	30
UNITAS 10	20	45	30

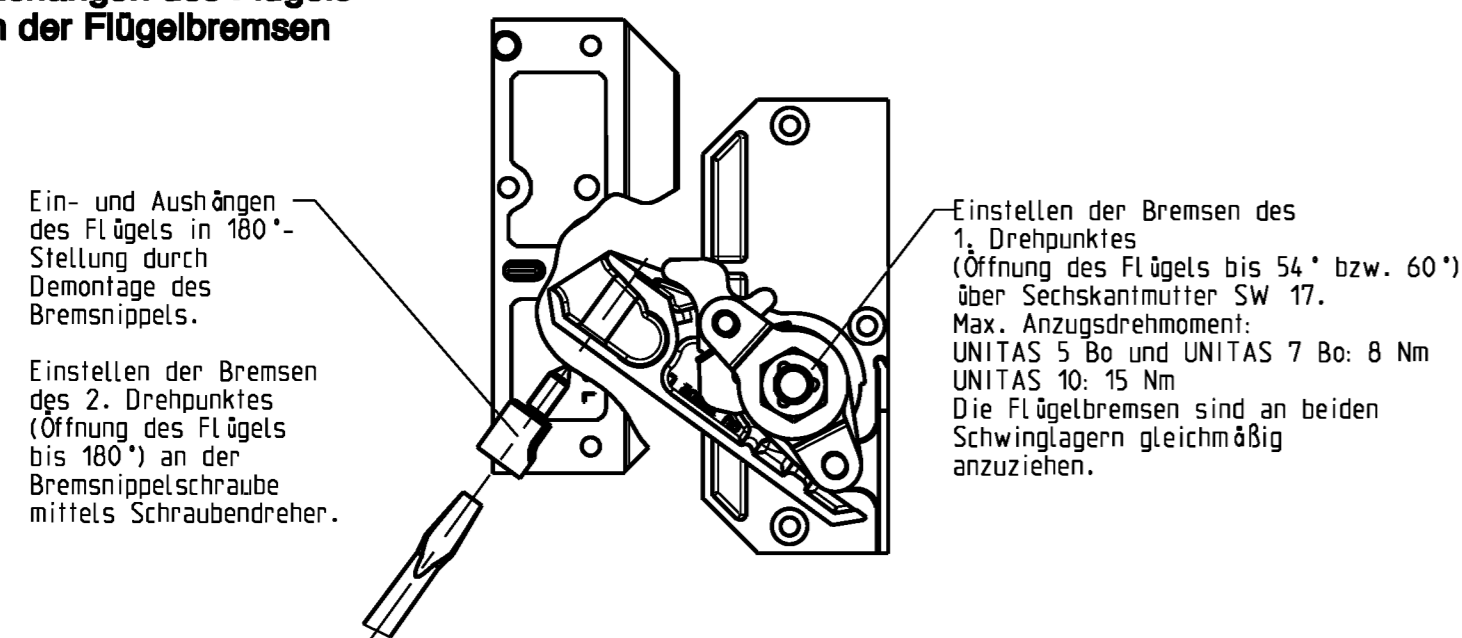
Description
Schwingbeschlag UNITAS 5 Bo, UNITAS 7 Bo und UNITAS 10

	Release No.	Level	released	Scale	Modification	Size
	Mod. No. 623768	Ver.	--			
Replacement for --		Draft	15.06.2010	Mn	Drawing No.	Sheet
					0-41840-AC	3/5

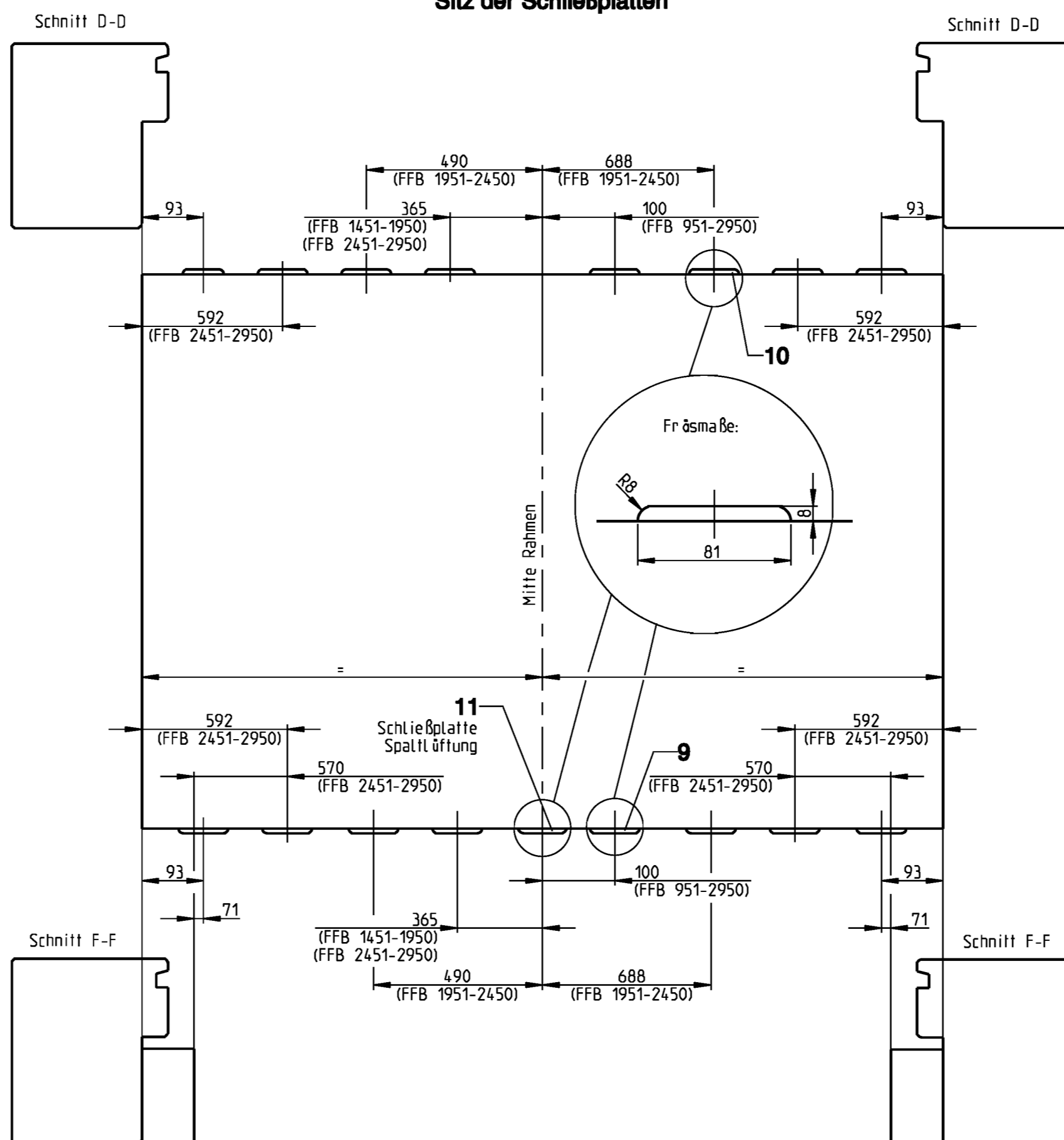
Schwinglagermontage / Länge der Falz- und Deckleisten



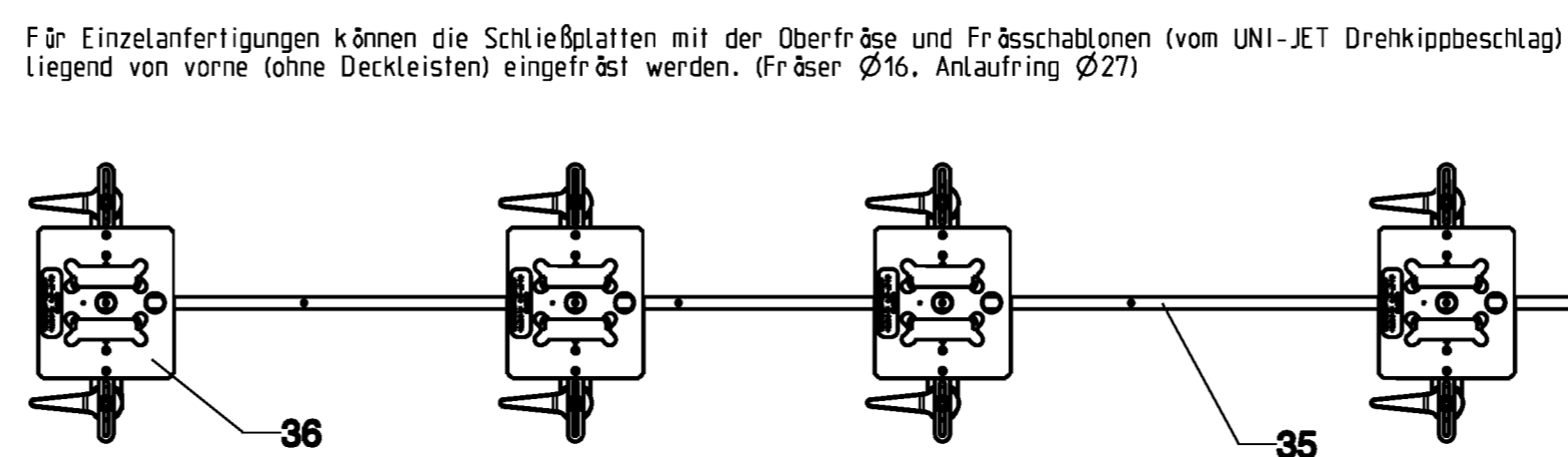
Ein- und Aushängen des Flügels
Einstellen der Flügelbremsen



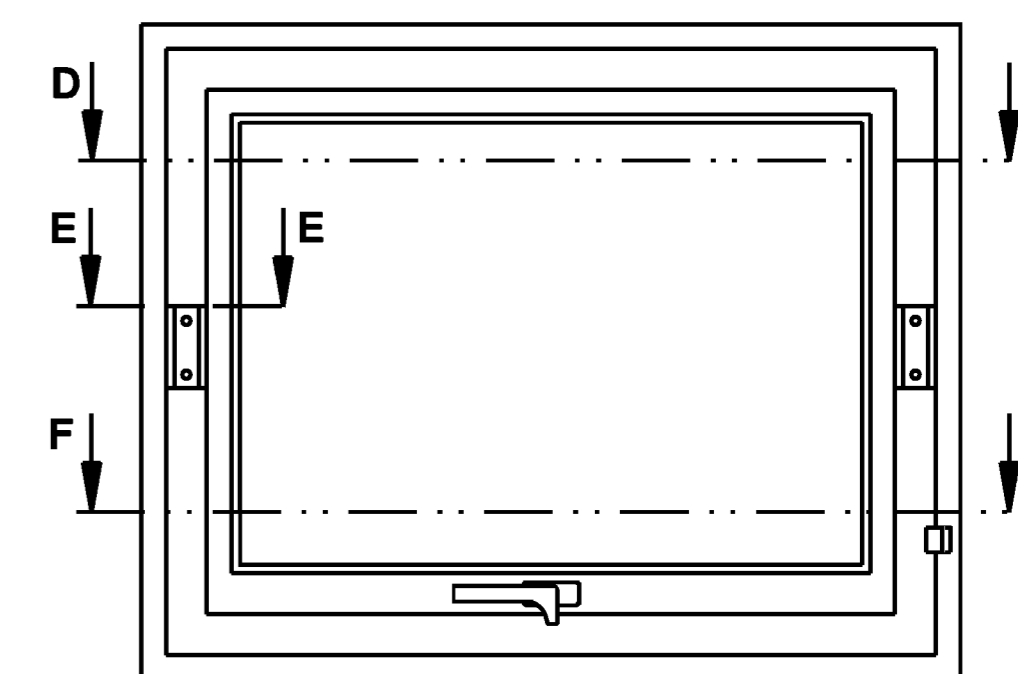
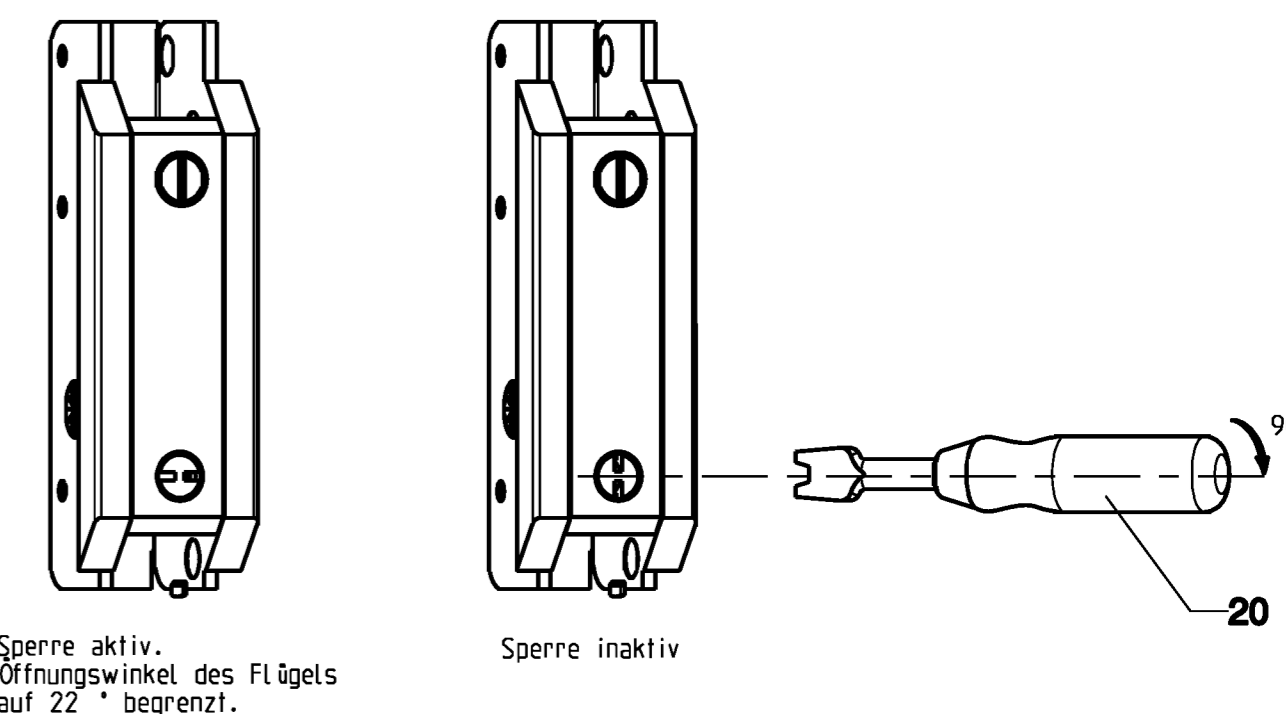
Sitz der Schließplatten



Einfräsen der Schließplatten mit Frässhablonen

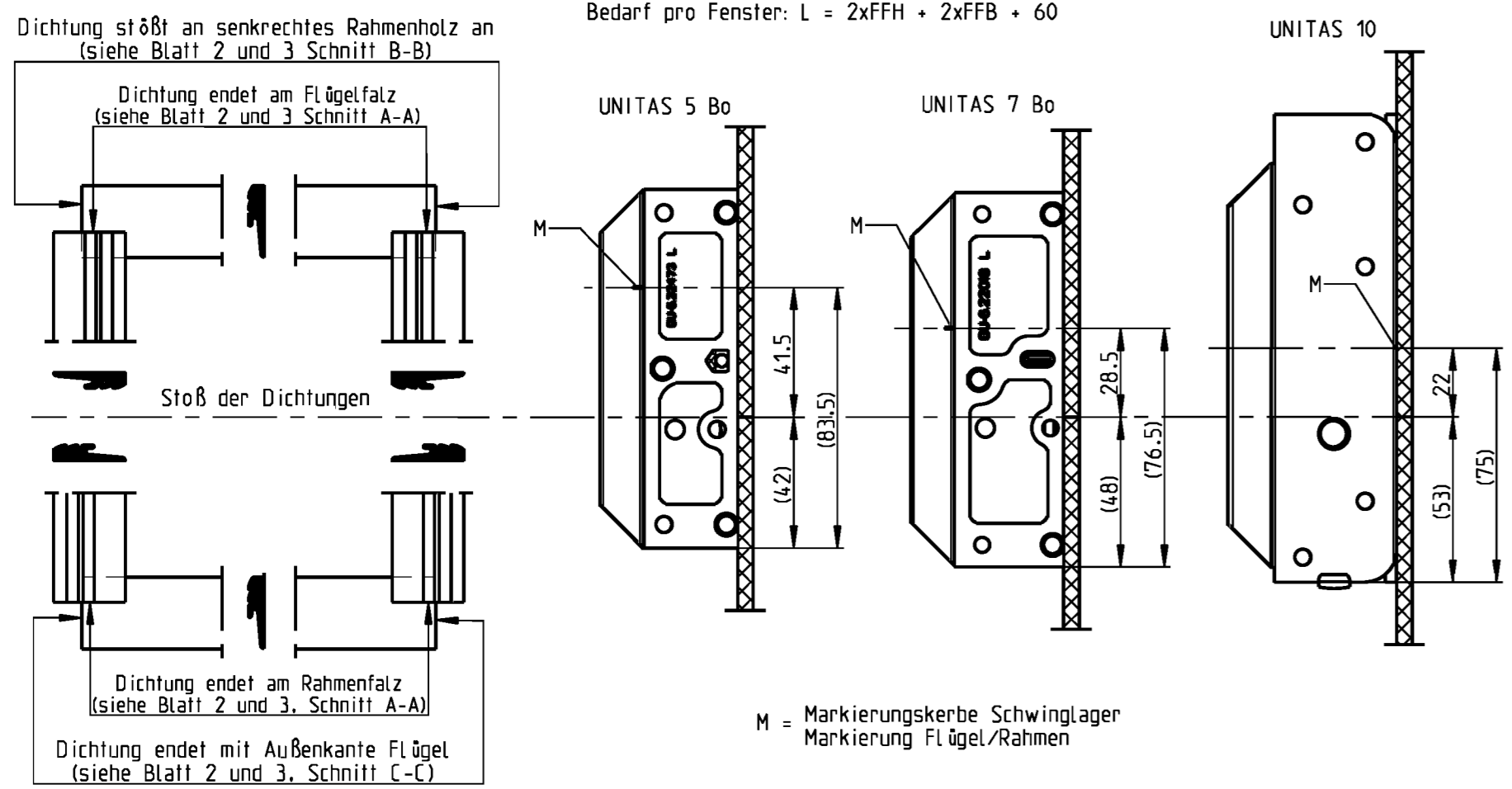


22°-Sperr
bei Schwinglager UNITAS 10

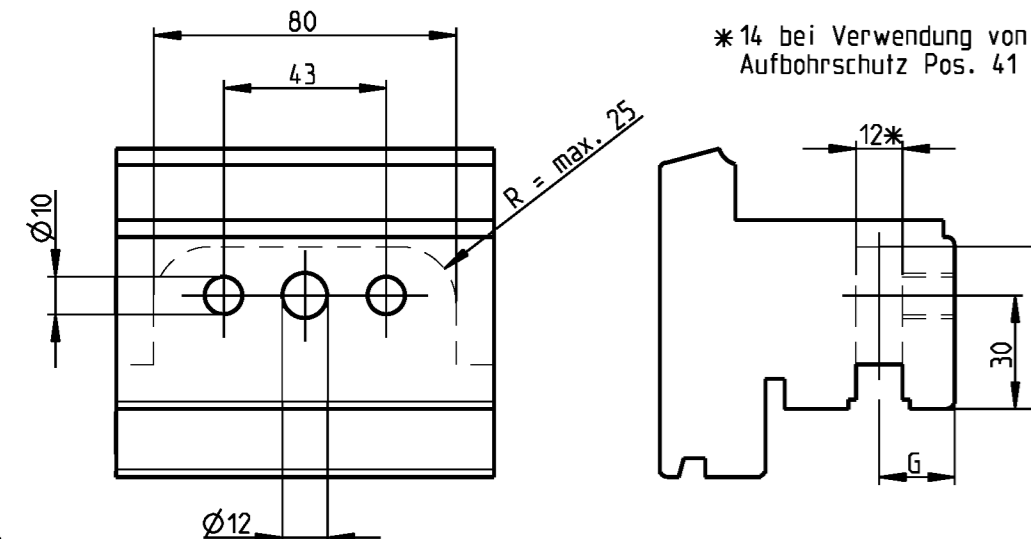


Umlaufende Dichtung P 828

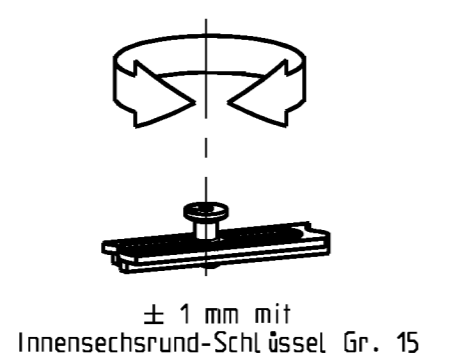
Bedarf pro Fenster: L = 2xFFH + 2xFFB + 60



Fräsungen für Getriebegehäuse und Drehgriff



Einstellen der Schließzapfen

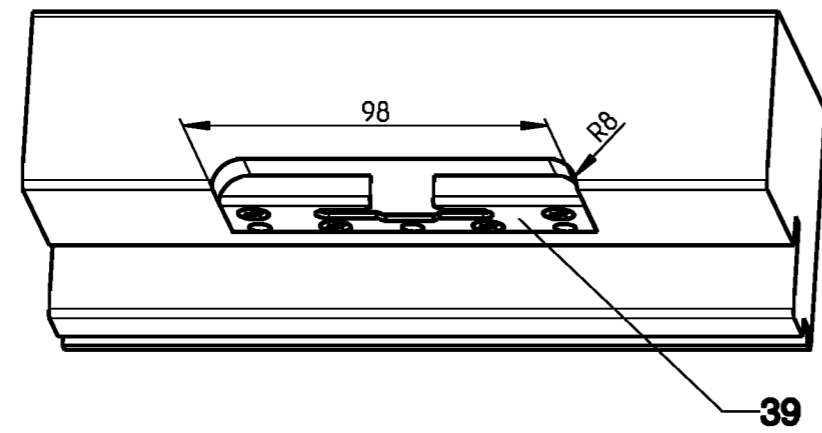
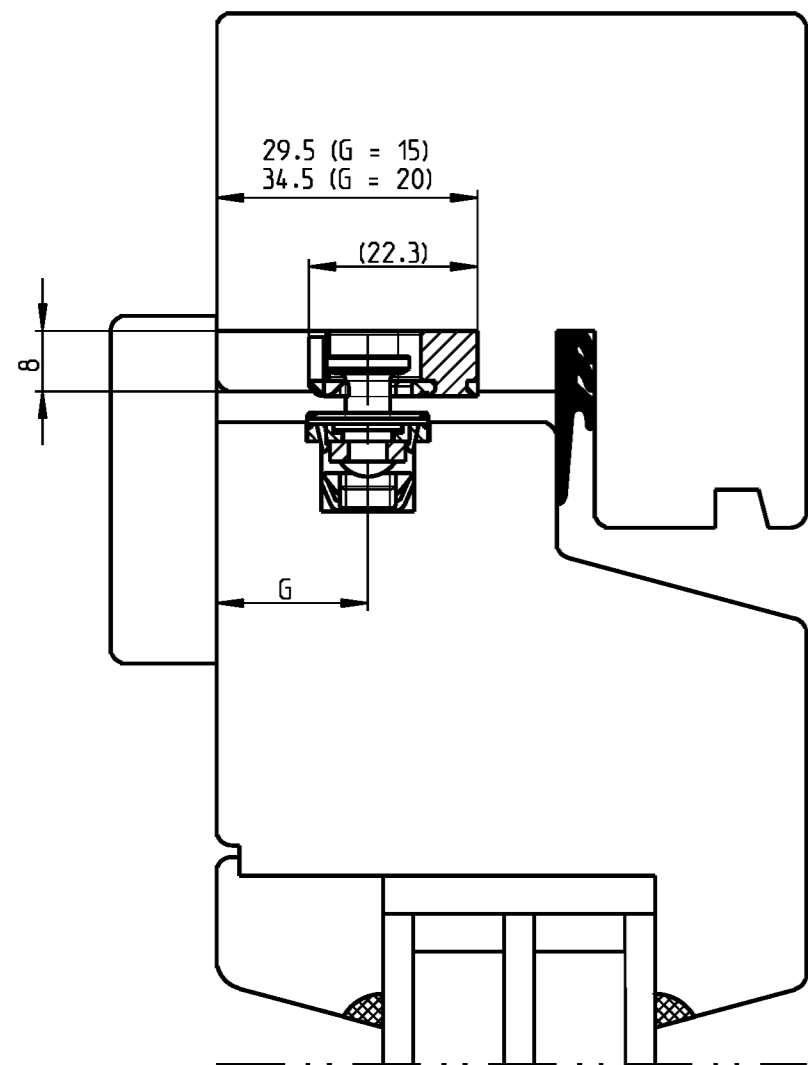


Description
 Schwingbeschlag UNITAS 5 Bo, UNITAS 7 Bo und UNITAS 10

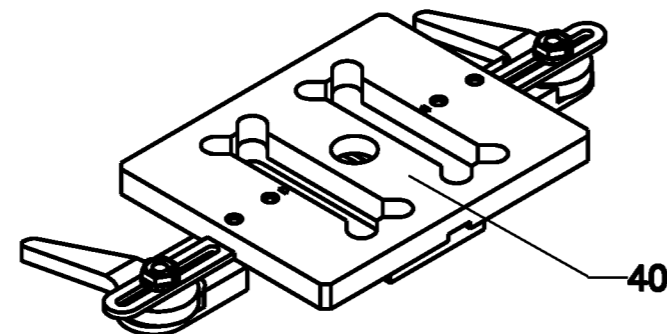
GUBKS FERCO	Release No.	Level	released	Scale	Modification	Size
	Mod. No. 623768	Ver.	--			
	Replacement for --	Draft	15.06.2010	Hn	%	Sheet
					Drawing No.	0-41840-AC
						4/5

Ausführung Se

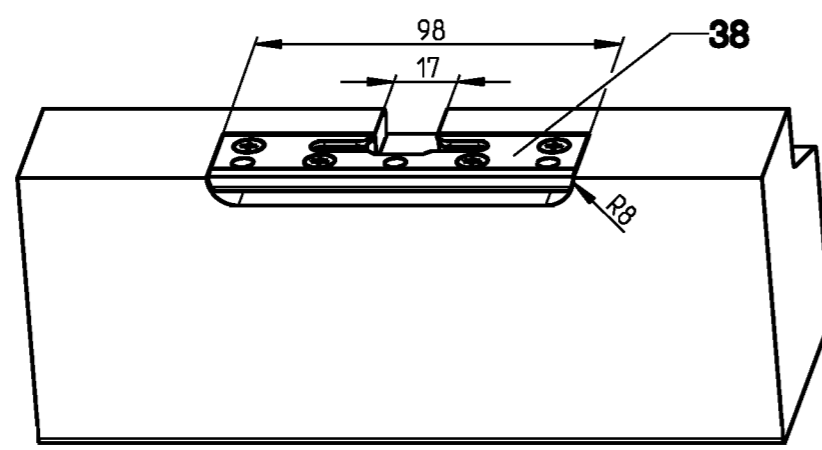
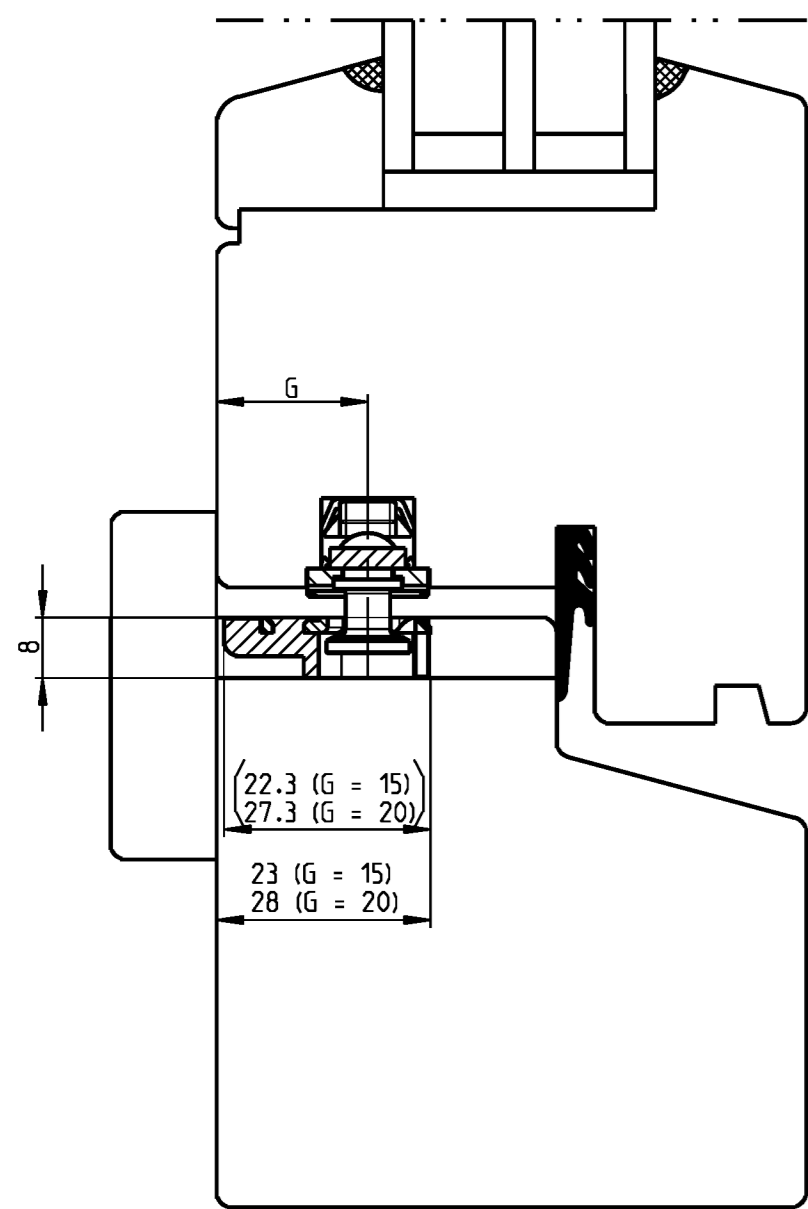
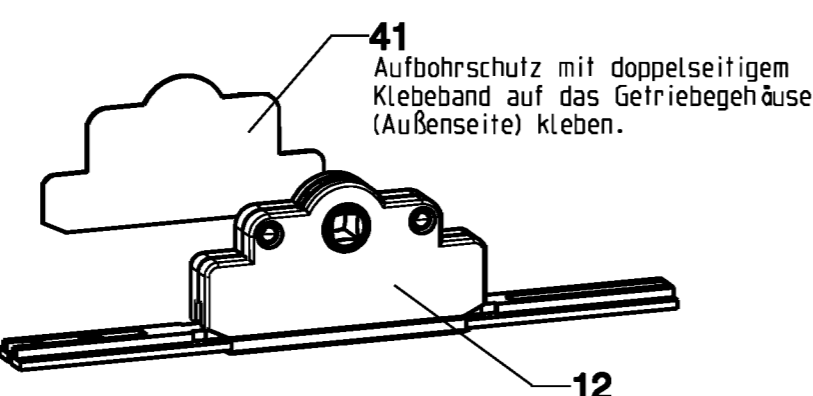
Främaße für Schließplatte Se
Schnitt G-G



Fräschablone für Schließplatte Se
Zum Einfräsen Liegend von vorne,
ohne Deckleisten.
(Fräser Ø16, Anlaufing Ø27)



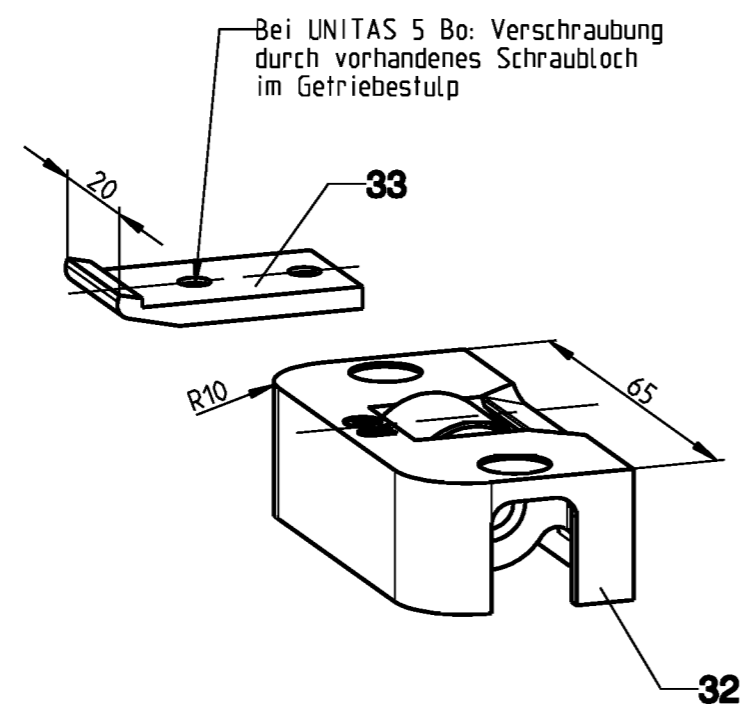
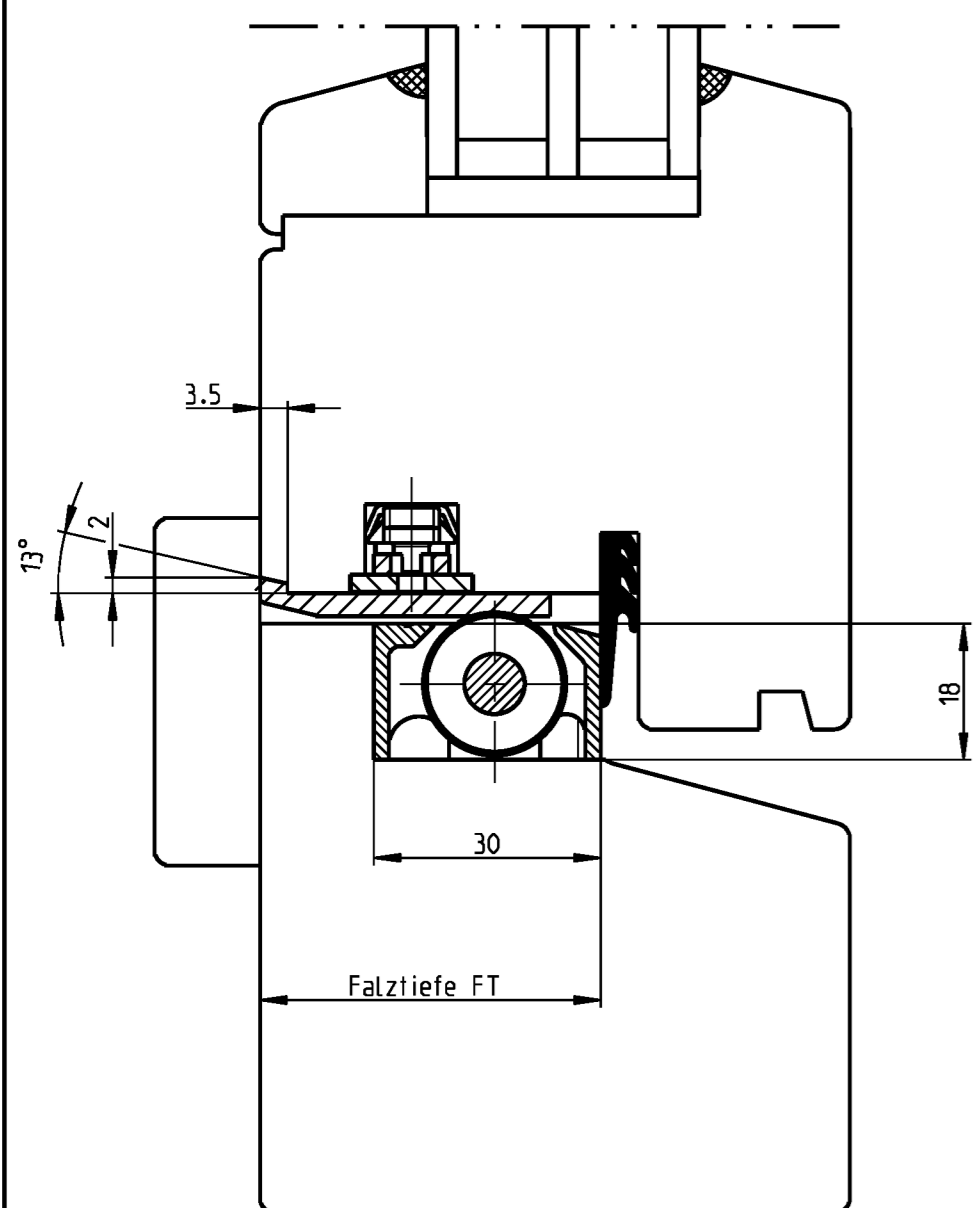
Montage Aufbohrschutz



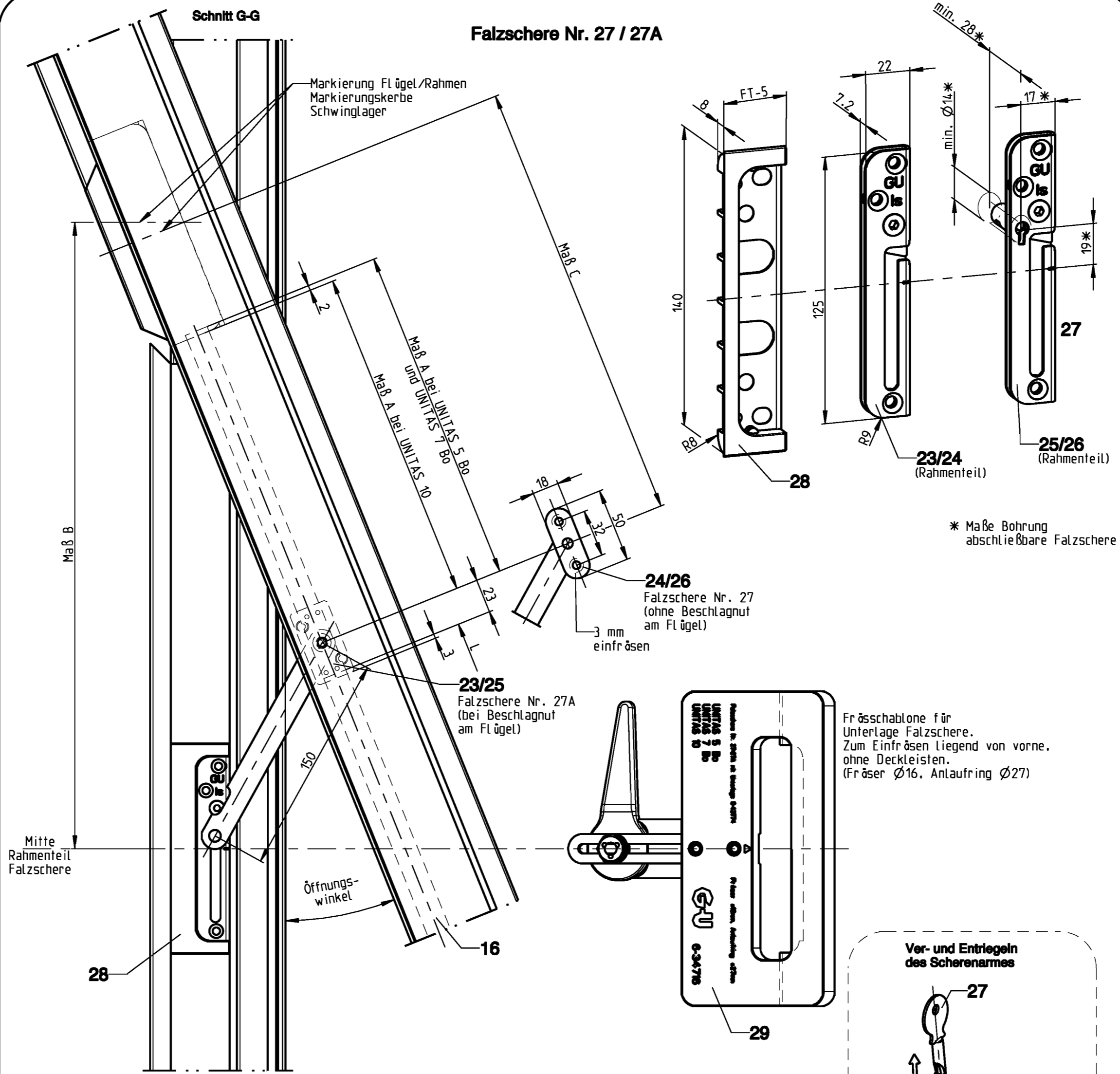
dargestellt ohne Deckleiste

Aufaufrolle

Schnitt H-H



Falzscherer Nr. 27 / 27A



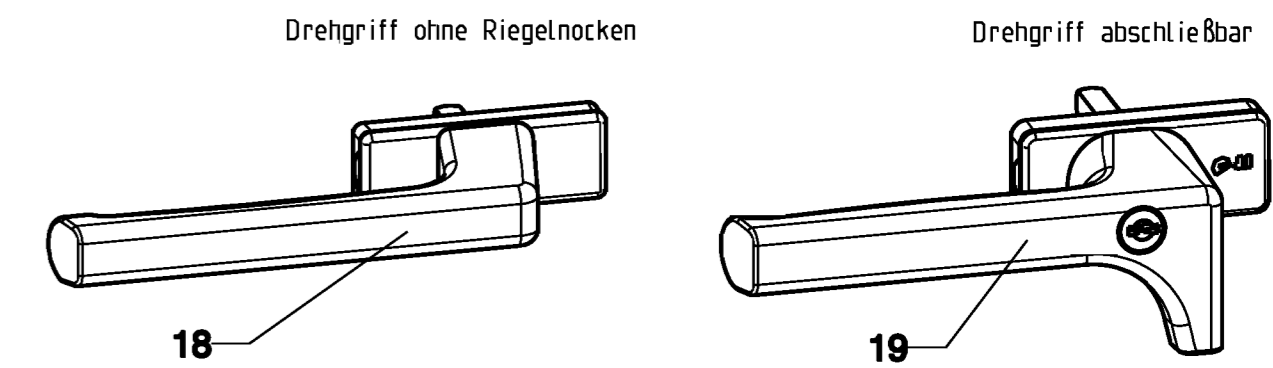
Öffnungswinkel	Schwinglager	Maß A	Maß B	Maß C	FFH min.	Länge Abdeckschiene Pos. 16
22°	UNITAS 5 Bo	225	415	306.5	1120	FFH/2 - 489.5
	UNITAS 7 Bo		405	299.5	1140	FFH/2 - 498.5
	UNITAS 10		410	300	1150	FFH/2 - 502
35°	UNITAS 5 Bo	115	305	196.5	900	FFH/2 - 379.5
	UNITAS 7 Bo	105	285	179.5	900	FFH/2 - 378.5
	UNITAS 10	110	295	185	920	FFH/2 - 387
40°	UNITAS 5 Bo	90	280	171.5	850	FFH/2 - 354.5
	UNITAS 7 Bo	85	265	159.5	860	FFH/2 - 358.5
	UNITAS 10	85	270	160	870	FFH/2 - 362

Wunschteile

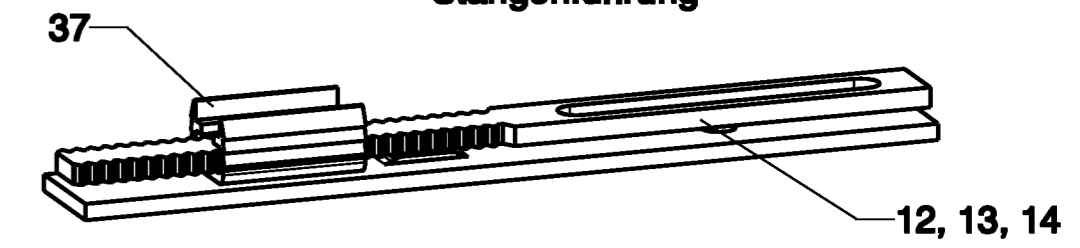
Pos.	Benennung	Artikel-Nr.	Stück	
			Standardverschluss	Rundumverschluss [1]
18	Drehgriff DIRIGENT-S 44 N00	UNITAS 5 Bo 6-29189-20-0		
		UNITAS 7 Bo, UNITAS 10 6-29189-30-0		wahlweise zu Pos. 2
19	Drehgriff DIRIGENT-F/2 abschließbar N10	K-16810-00-0		wahlweise zu Pos. 2
20	Gabelschlüssel für 22"-Sperr-UNITAS 10	9-23562-00-0		1
21	Dichtungsprofil P 828	W-751015		Lfd. m.
22	Dichtungseinroller (nicht dargestellt)	9-23749-00-0		1
23	Falzscherer Nr. 27A	5-21306-00-L	1	1
		5-21306-00-R	-	1
24	Falzscherer Nr. 27	5-20143-00-R	1	-
25	Falzscherer Nr. 27A abschließbar (ohne Schlüssel)	5-21689-00-L		wahlweise zu Pos. 23
		5-21689-00-R		
26	Falzscherer Nr. 27A abschließbar (ohne Schlüssel)	5-20152-00-R		wahlweise zu Pos. 24
27	Schlüssel für abschließbare Falzscherer	9-23074-00-0		1
28	Unterlage für Falzscherer	UNITAS 5 Bo (FT = 35) 9-43774-35-0	2	2
		UNITAS 7 Bo (FT = 40) 9-43774-40-0		
		UNITAS 10 (FT = 45) 9-43774-45-0		
29	Fräschablone für Unterlage Falzscherer	6-34716-00-0		1
30	Sperr-Raste 180° für Reinigungsstellung	6-21822-00-0		1
31	Kantenschutz für Sperr-Raste 180°			
32	Aufaufrolle	UNITAS 5 Bo (G = 15) 6-21821-35-0		
		UNITAS 7 Bo (G = 20) 6-21821-40-0		wahlweise 1 oder 2
33	Streiftech für Aufaufrolle	UNITAS 10 (G = 20) 6-21821-40-0		
34	Bohrlehre für Schwinglager mit Spannvorrichtung	UNITAS 5 Bo 9-28600-00-0		
		UNITAS 7 Bo 9-26884-00-0		1
		UNITAS 5 Bo 9-28802-00-0		
	Bohrlehre für Schwinglager ohne Spannvorrichtung	UNITAS 7 Bo 9-26012-00-0		
35	Stange (L = 2350) für Fräschablonen für Schließplatten	9-41859-00-0		1
36	Fräschablone für Schließplatten	mit Spannvorrichtung 6-32784-02-0		
		ohne Spannvorrichtung 6-32784-01-0		
		FFB 576-950		2
		951-1450		3
		1451-1950		4
		1951-2950		5
37	Stangenführung	8-00805-00-0	4 - 8	-
38	Schließplatte Se	UNITAS 5 Bo (G = 15) 6-27522-00-0		
		UNITAS 7 Bo, UNITAS 10 (G = 20) 6-28493-00-0		wahlweise zu Pos. 9
39	Schließplatte Se oben	6-27522-00-0		wahlweise zu Pos. 10
40	Fräschablone für Schließplatte Se	6-27774-00-0		1
41	Aufbohrschutz	9-43052-00-0		1

[1] ab FFB 1951 empfehlen wir den Einbau eines Rundumverschlusses

Drehgriff

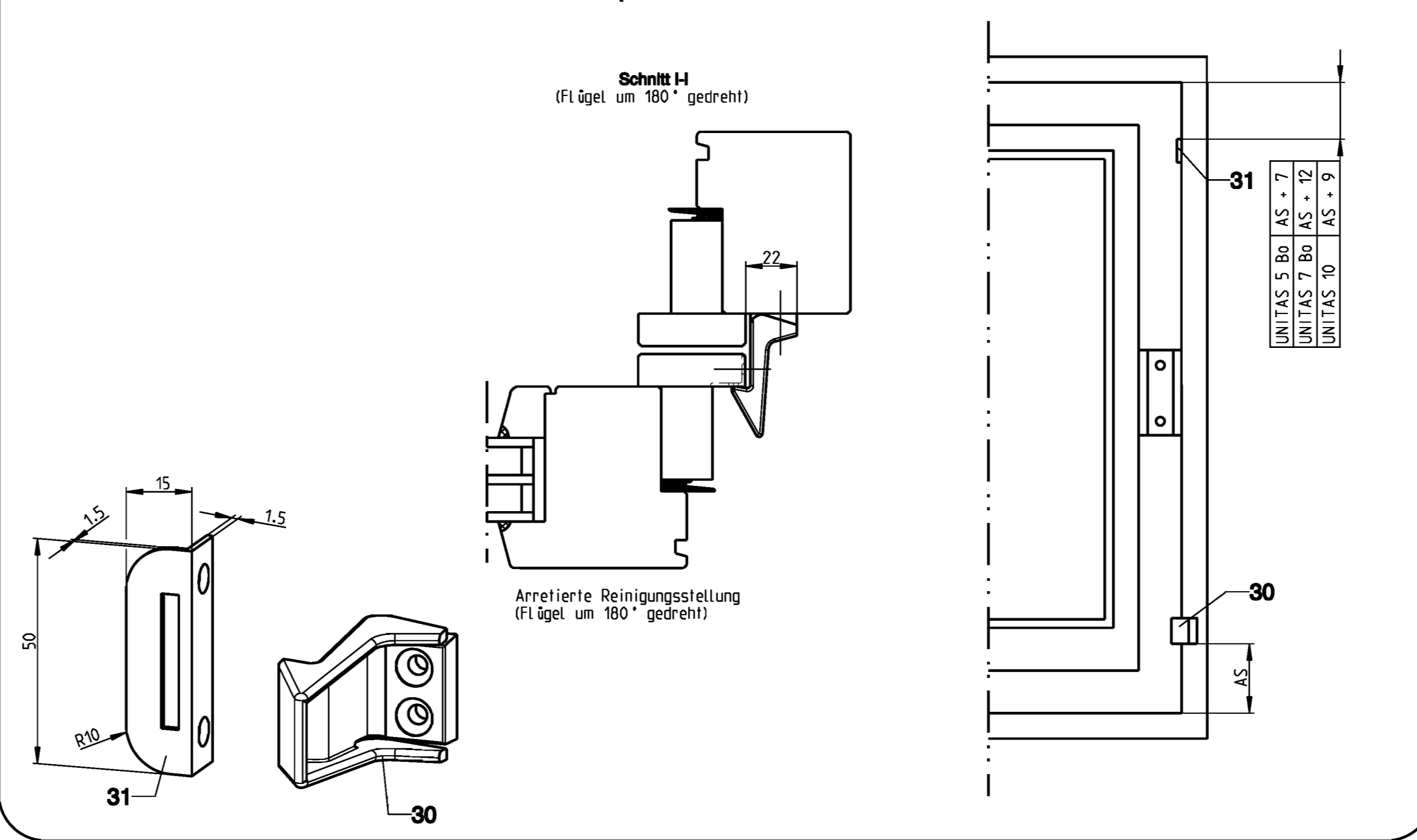


Stangenführung



Zur besseren Führung der Schubstange bei langen Verzahnungsbereichen und Standardverschluss: Stangenführung mittig auf den Verzahnungsbereich aufschieben.

Sperr-Raste 180°



Description		Level		Scale		Modification		Size	
Schwingbeschlag UNITAS 5 Bo, UNITAS 7 Bo und UNITAS 10		released	released					1	1
Mod. No.	623768	Ver.	--	Mz	%			3	
Replacement for --		Draft	15.06.2010	Mn				Drawing No.	0-41840-AC
								Sheet	5/5